

HFM系列 耐腐耐磨泵

技术特点

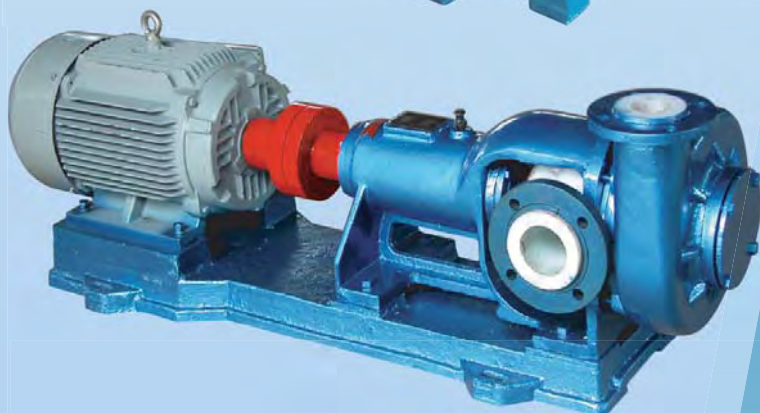
- 负压密封**无泄漏**
- 使用寿命长
- 耗能低、效率高
- 龟甲网衬里，内衬牢固
- 压力高、过滤效果好

适用

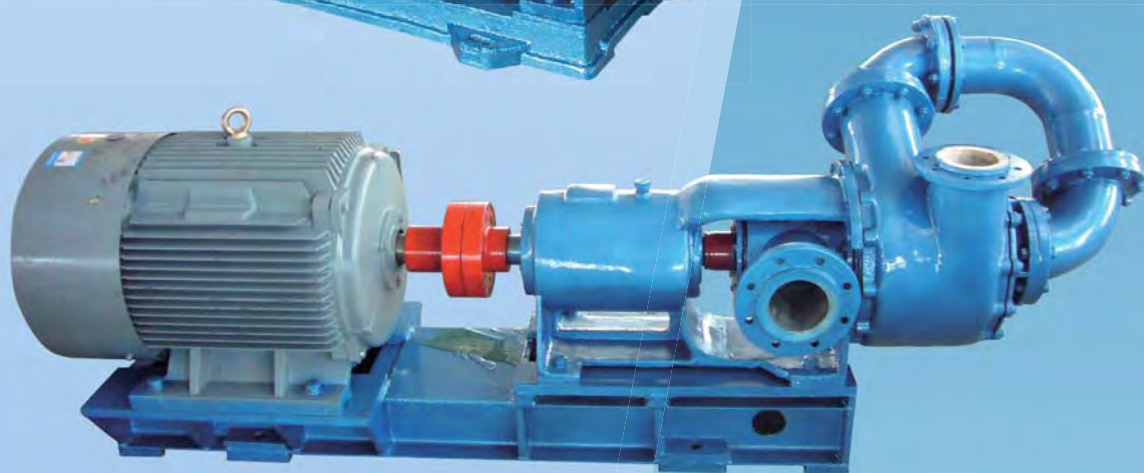
- 输送各类腐蚀性清液和料浆。
- **配用各种压滤机**及带压输送的岗位，效果更佳。
- 客户用了都说好，回头率**98%**。



HFM-I型单级泵



HFM-II型双级泵
(别名:压滤机专配泵)



警示:

高吸程岗位和空运转岗位不适用!

宙斯泵业是一个以专业制造衬里型、全塑型耐腐耐磨泵著称于国内的企业。公司现有19个系列，2000多个规格的防腐泵、耐磨泵供用户选择。耐腐泵最大口径为DN600mm，最大流量为6000m³/h。产品能满足输送不同化学性质、不同浓度、不同温度、不同复杂工况的需求，广泛适用于化工、染料、非金属矿产加工、有色冶炼、环保等行业。公司一贯重视科技进步，拥有专利近百项、国家新产品多项、江苏省高新技术产品多项，连续8年被评为江苏省高新技术企业。“宙斯”牌商标先后被评为无锡市著名商标、江苏省著名商标。公司产品连续多年被评为江苏省乡镇企业名牌产品、江苏市场公认名牌产品、江苏质量信得过产品。公司经营理念：以诚信建市场、以质量铸品牌、以品种造优势、以服务创未来。

公司新厂区



目录 导读

- P1: 一. 产品简介 P2: 二. 适用范围 P2: 三. 型号与材料 P3: 四. 泵的结构简图
 P5: 五. 性能参数表 P10: 六. 泵的外形图与安装尺寸表 P13: 七. 泵的安装示意与注意事项
 P13: 八. 启动、运行、维护与拆装程序说明 P14: 九. 主要故障原因分析及排除

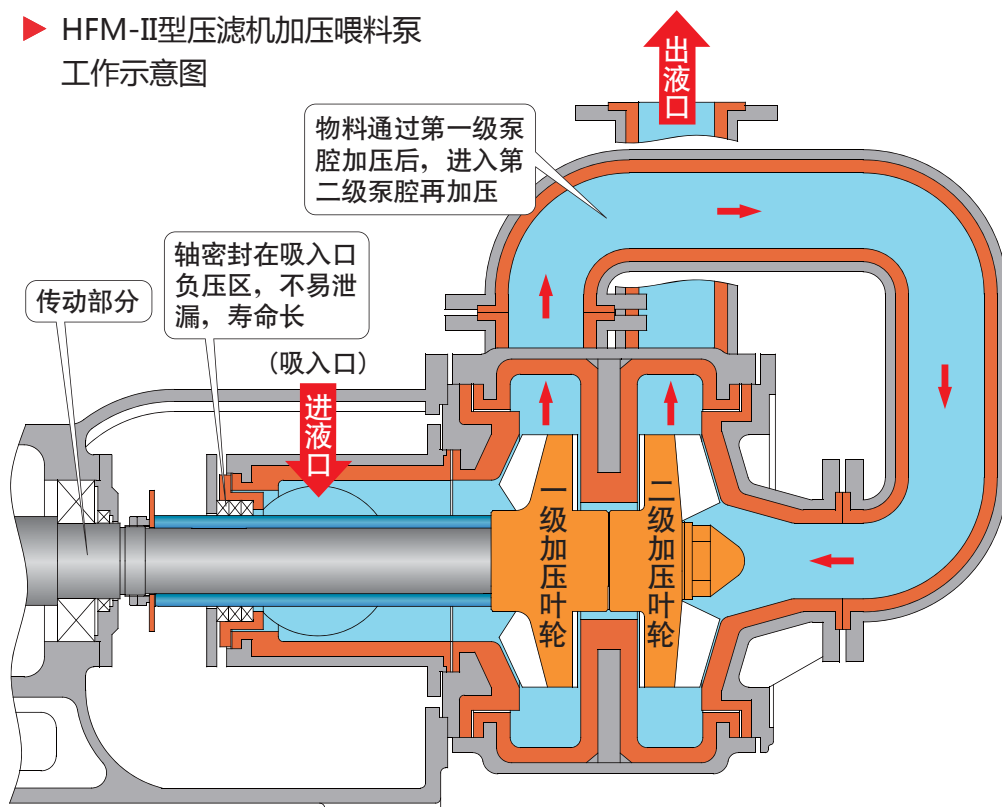
一. 产品简介

HFM系列无泄漏耐腐耐磨泵是一种新型的衬里型后吸式（轴密封位置与进液口同向）的耐腐耐磨泵。该泵是总结了普通耐腐耐磨泵，在运行时，密封容易泄漏的情况下开发的一种新型压力输送泵，其中应用五项创新技术（专利）。其主要特点是：

一. 泵进液口在轴密封同向，轴密封处在负压环境下，因此不会泄漏，克服了原有耐腐耐磨泵易损坏，轴密封易泄漏的固疾。

二. 应用范围广：该泵备有多种可以

▶ HFM-II型压滤机加压喂料泵 工作示意图



互换的衬里材料，可以适用各种化学性质的腐蚀性、磨蚀性清液和料浆的输送，而且各种不同材料的备件互换性能好，用户调整极为方便。

三. 运行费用低：其主要因素有二个，一是易损件泵盖和吸入口等采用了分体式结构，设有独立的耐腐耐磨易损件，更换方便，更为经济。二是泵的密封不采用背叶轮减压，节省了轴功率的消耗，节省了能源。

四. HFM-II型双级耐腐耐磨料浆泵的另一个优点是：耐磨性好，因为以较低的单个叶轮线速度，获得较高的泵出口压力，从而克服了单级料浆泵为增加压力而增加叶轮线速度，而导致叶轮、泵壳磨损加剧的缺点，有效提高了叶轮、泵盖等磨损件的使用寿命。

五. HFM-II型双级耐腐耐磨泵由于压力高，在配有高压过滤的压滤机时、过滤效果好，滤饼含水量少，克服了压滤机配用泵压力不足的缺点。



▲ HFM-II型压滤机
加压喂料泵样机

二. 适用范围

一. 本系列泵可输送100℃温度以内的各类腐蚀性和非腐蚀性清液和料浆或用作各类压滤机加压喂料用泵，例如：有色金属的锌、铜、钴、镍、锰等湿法冶炼工艺的压滤机配用泵或工艺流程泵，矿山选矿、非金属矿产加工（钛白粉、高岭土等）工艺中的浆体输送泵，环保产业中的污泥、废渣输送泵，其它化工、染料、制药、食品生产工艺中的压滤泵或压力输送泵。

二. 长期逼压运行（泵出口压力高）输送腐蚀性介质的岗位，如烟气脱硫、大气治理中的压力喷淋泵、压力冲洗泵等。

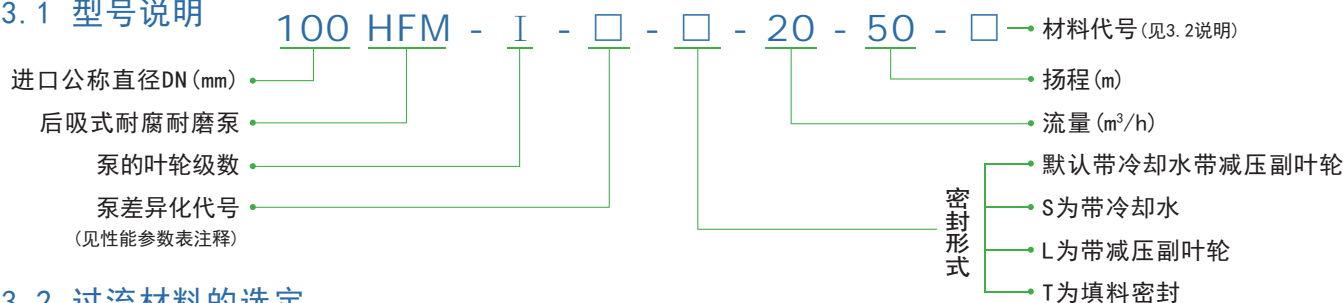
三. 其它泵输送介质时，容易泄漏的岗位。

四. 该泵有单级和双级二个系列，能满足需要小流量高压力输送腐蚀性料浆的岗位。

不适用岗位：吸入口液体液位低于泵位置0.5m以下或吸入口负压过大的岗位。

三. 型号与材料

3.1 型号说明



3.2 过流材料的选定

默认为改性超高分子量聚乙烯：适用于100℃以内的腐蚀性、磨蚀性料浆的输送。

耐腐耐磨不锈钢 (B)：适用于110℃以内的磨蚀性料浆的输送。例如用于电解锌、电解锰等高温浸出的工序中的高温浆体的输送，效果会更好。

聚丙烯 (P)：用于无固相物料的清液的输送。例如废气处理系统的逼压喷淋泵（烟气脱硫等）。

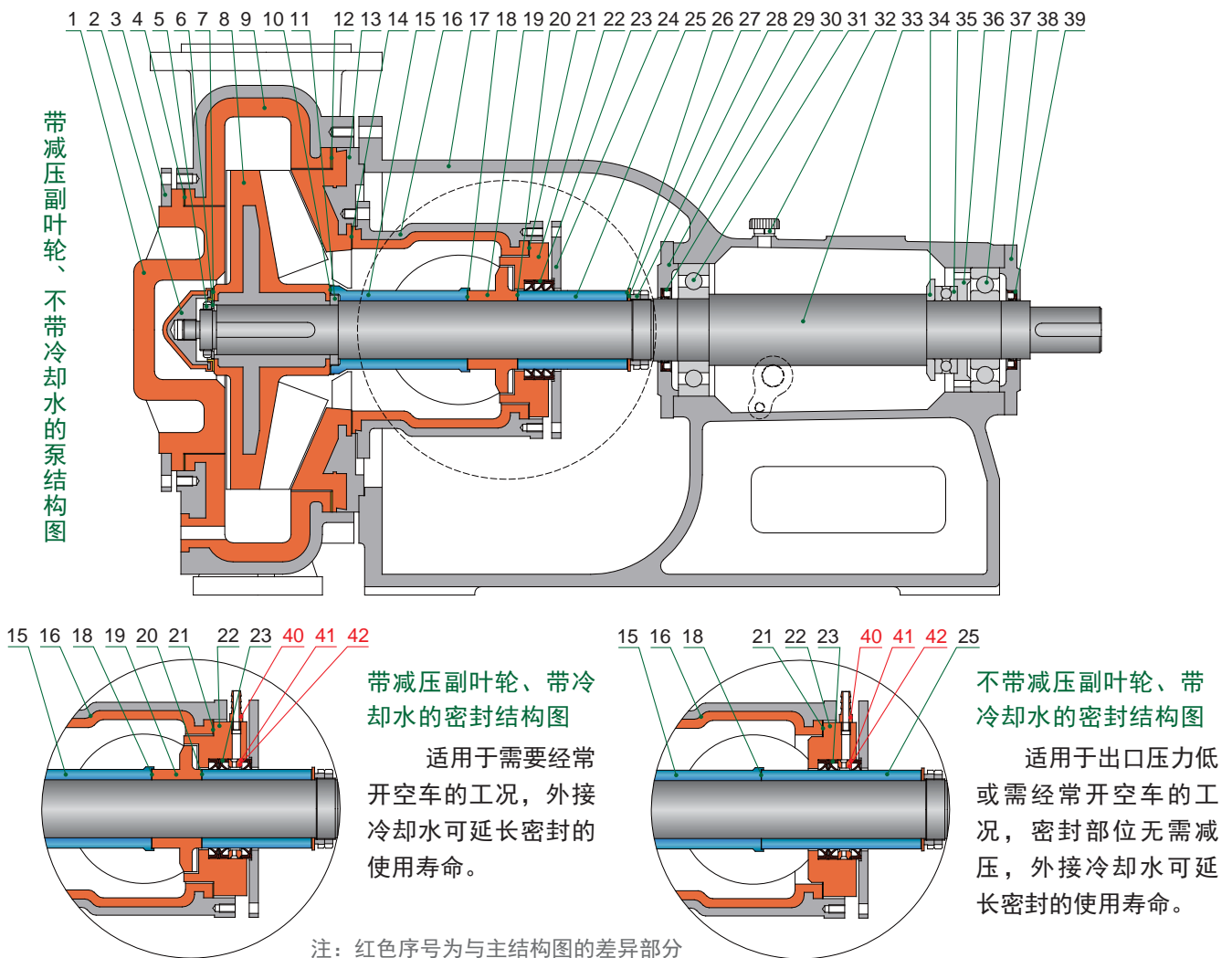
氟塑料 (F)：主要适用输送带溶剂的介质和强氧化性介质，例如浓硝酸等。

聚氨酯橡胶 (PU)：主要适用于腐蚀性要求低，而磨蚀性严重的岗位，如排渣泵，或选矿中的旋流器配用泵。

过流部件需不锈钢、A3钢等金属材料，请与本公司联系！

四. 泵的结构简图

4.1 HFM-I型单级泵的结构简图



序号	零部件名称	材质	序号	零部件名称	材质	序号	零部件名称	材质
* 1	前泵盖	UHMWPE	*15	前轴套	99瓷	29	前轴承侧盖	HT-200
* 2	锁紧螺母	UHMWPE/A3	*16	吸入口三通	UHMWPE/QT	30	前轴承油封	氯丁胶
3	前泵盖压紧圈	QT	17	轴承座	HT-200	31	前轴承	
* 4	前泵盖垫	F26B	*18	前轴套垫	F26B	32	油塞	NBR/AI
5	防转螺母	A3	*19	减压副叶轮	75瓷	33	主轴	40Cr钢
6	华司	A3	*20	减压副叶轮垫	F26B	34	轴肩过渡圈一	QT
* 7	锁紧螺母L垫	F26B	*21	密封盒垫	F26B	35	平面轴承	
* 8	叶轮	UHMWPE/A3	*22	密封盒	玻璃钢	36	轴肩过渡圈二	QT
* 9	泵壳	UHMWPE/QT	*23	K形密封圈	F4/F26B	37	后轴承	
*10	叶轮垫	F26B	24	密封盒压盖	A3	38	后轴承侧盖	HT-200
11	叶轮顶圈	45#钢	*25	后轴套	99瓷	39	后轴承油封	氯丁胶
*12	后泵盖垫	F26B	*26	后轴套垫	F26B	40	冷却水嘴	PP
*13	后泵盖	UHMWPE/QT	27	挡酸片	玻璃钢	41	O形密封圈	F26B
*14	吸入口三通垫床	F26B	28	主轴拼帽	45#钢	42	水封环	玻璃钢

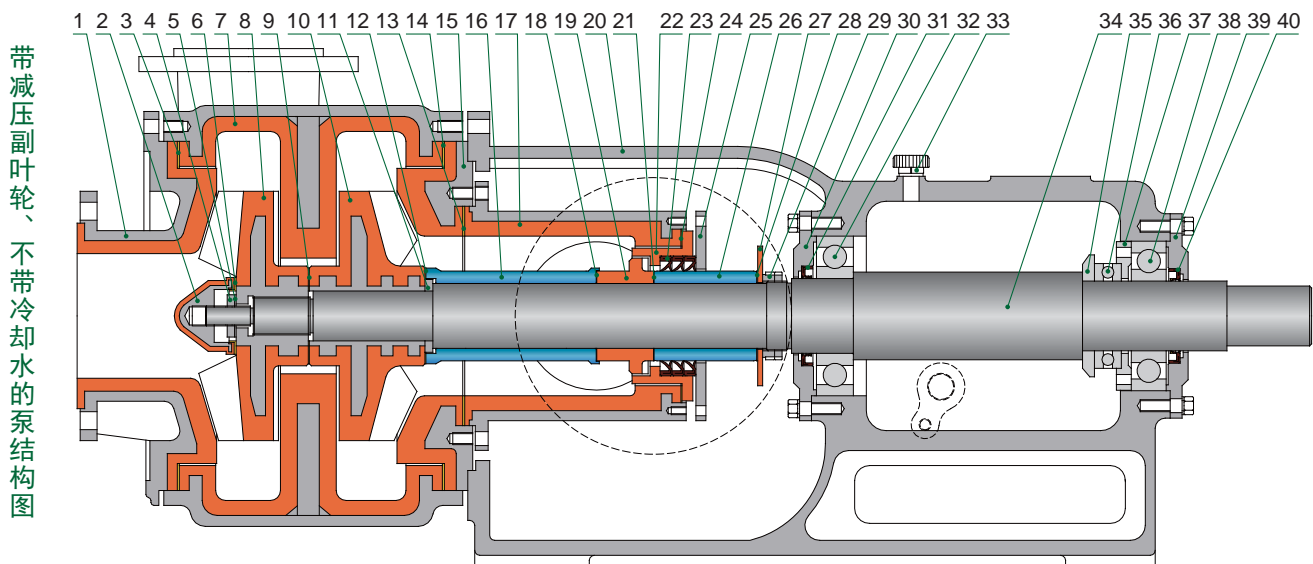
注：序号前带有“*”标志的为易损件，供用户采购备件参考；

部分泵前泵盖、前泵盖压紧圈为闷盖、闷盖压板的形式；

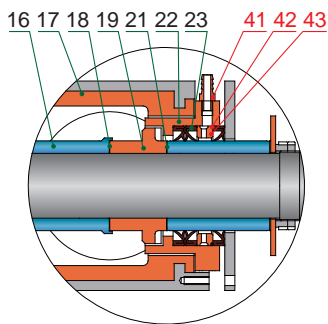
部分泵后泵盖与轴承座之间有后泵盖连接圈（QT材质），规格有：100HFM-I-M、125HFM-I-M、150HFM-I-M、200HFM-I-M。

部分泵挡酸片与主轴拼帽之间设有过渡套（QT材质），规格有：100HFM-I-M、125HFM-I-M及进口DN150往上规格（除250HFM-I）。

4.2 HFM-11型双级泵的结构简图

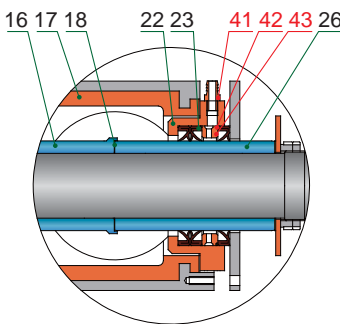


带减压副叶轮、不带冷却水的泵结构图



带减压副叶轮、带冷却水的密封结构图

适用于需要经常开空车的工况，外接冷却水可延长密封的使用寿命。



不带减压副叶轮、带冷却水的密封结构图

适用于出口压力低或需经常开空车的工况，密封部位无需减压，外接冷却水可延长密封的使用寿命。

注：红色序号为与主结构图的差异部分。双级泵的弯头接管部分在图中未作标示，可参见说明书封面上的外观图。

序号	零部件名称	材质	序号	零部件名称	材质	序号	零部件名称	材质
* 1	前泵盖	UHMWPE/QT	*16	前轴套	99瓷	31	前轴承油封	氯丁胶
* 2	锁紧螺母	UHMWPE/A3	*17	吸入口三通	UHMWPE/QT	32	前轴承	
* 3	前泵盖垫	F26B	*18	前轴套垫	F26B	33	油塞	NBR/Al
4	防转螺母	A3	*19	减压副叶轮	75瓷	34	主轴	40Cr钢
5	华司	A3	20	轴承座	HT-200	35	轴肩过渡圈一	QT
* 6	锁紧螺母L垫	F26B	*21	减压副叶轮垫	F26B	36	平面轴承	
* 7	泵壳	UHMWPE/QT	*22	密封盒	玻璃钢	37	轴肩过渡圈二	QT
* 8	二级叶轮	UHMWPE/A3	*23	K形密封圈	F4/F26B	38	后轴承	
* 9	二级叶轮垫	F26B	*24	密封盒垫	F26B	39	后轴承侧盖	HT-200
*10	一级叶轮	UHMWPE/A3	25	密封盒压盖	A3	40	后轴承油封	氯丁胶
11	叶轮顶圈	45*钢	*26	后轴套	99瓷	41	冷却水嘴	PP
*12	一级叶轮垫	F26B	27	挡酸片	玻璃钢	42	O形密封圈	F26B
*13	吸入口三通垫床	F26B	*28	后轴套垫	F26B	43	水封环	玻璃钢
*14	后泵盖垫	F26B	29	主轴拼帽	45*钢			
*15	后泵盖	UHMWPE/QT	30	前轴承侧盖	HT-200			

注：序号前带有“*”标志的为易损件，供用户采购备件参考

减压副叶轮(19)主要起平衡流体压力的作用。

本说明书中的规格型号默认均指带减压副叶轮的泵；如客户需使用带冷却水的泵，请与我公司销售部联系，以便备案存档。

五、性能参数表

5.1 HFM-I型单级泵的性能参数表

序号	规格	参考型号	流量 (m ³ /h)	扬程 (m)	配备电机	转速 (r/min)	重量 (kg)	进口×出口 直径(mm)
1	50HFM-I	50HFM-I-5-10	5	10	0.75kW-4	1450	160	50×40
2		50HFM-I-5-25	5	25	1.5kW-2	2900	160	
3		50HFM-I-5-30	5	30	2.2kW-2	2900	170	
4		50HFM-I-5-35	5	35	3kW-2	2900	180	
5		50HFM-I-5-40	5	40	4kW-2	2900	200	
6		50HFM-I-7.5-10	7.5	10	0.75kW-4	1450	160	
7		50HFM-I-10-10	10	10	1.1kW-4	1450	162	
8		50HFM-I-10-25	10	25	3kW-2	2900	180	
9		50HFM-I-10-30	10	30	4kW-2	2900	200	
10		50HFM-I-10-35	10	35	5.5kW-2	2900	220	
11		50HFM-I-10-40	10	40	7.5kW-2	2900	245	
12		50HFM-I-15-25	15	25	3kW-2	2900	180	
13		50HFM-I-15-30	15	30	4kW-2	2900	200	
14		50HFM-I-15-35	15	35	5.5kW-2	2900	220	
15		50HFM-I-15-40	15	40	7.5kW-2	2900	245	
16		50HFM-I-20-25	20	25	4kW-2	2900	200	
17		50HFM-I-20-30	20	30	5.5kW-2	2900	220	
18		50HFM-I-20-35	20	35	7.5kW-2	2900	245	
19		50HFM-I-20-40	20	40	7.5kW-2	2900	245	
20	65HFM-I	65HFM-I-10-40	10	40	5.5kW-2	2900	320	65×50
21		65HFM-I-10-50	10	50	5.5kW-2	2900	320	
22		65HFM-I-20-35	20	35	7.5kW-2	2900	320	
23		65HFM-I-20-40	20	40	7.5kW-2	2900	320	
24		65HFM-I-20-50	20	50	11kW-2	2900	360	
25		65HFM-I-30-35	30	35	11kW-2	2900	360	
26		65HFM-I-30-40	30	40	11kW-2	2900	360	
27		65HFM-I-30-50	30	50	15kW-2	2900	370	
28	65HFM-I-H	65HFM-I-H-5-15	5	15	1.1kW-4	1450	220	65×50
29		65HFM-I-H-5-17.5	5	17.5	1.1kW-4	1450	220	
30		65HFM-I-H-10-15	10	15	2.2kW-4	1450	280	
31		65HFM-I-H-10-17.5	10	17.5	2.2kW-4	1450	280	
32		65HFM-I-H-10-60	10	60	11kW-2	2900	360	
33		65HFM-I-H-10-70	10	70	15kW-2	2900	370	
34		65HFM-I-H-15-15	15	15	3kW-4	1450	250	
35		65HFM-I-H-15-17.5	15	17.5	3kW-4	1450	250	
36		65HFM-I-H-15-80	15	80	15kW-2	2900	370	
37		65HFM-I-H-20-60	20	60	15kW-2	2900	370	
38		65HFM-I-H-20-70	20	70	15kW-2	2900	370	
39		65HFM-I-H-30-60	30	60	18.5kW-2	2900	400	
40		65HFM-I-H-30-70	30	70	22kW-2	2900	440	
41	65HFM-I-H2	65HFM-I-H2-20-75	20	75	15kW-2	2900	400	65×50
42		65HFM-I-H2-25-73	25	73	15kW-2	2900	400	
43		65HFM-I-H2-30-28	30	28	7.5kW-4	1450	400	
44		65HFM-I-H2-30-70	30	70	18.5kW-2	2900	400	
45		65HFM-I-H2-35-26	35	26	7.5kW-4	1450	400	
46		65HFM-I-H2-35-70	35	70	22kW-2	2900	400	
47	80HFM-I	80HFM-I-20-15	20	15	3kW-4	1450	250	80×65
48		80HFM-I-25-15	25	15	3kW-4	1450	250	
49		80HFM-I-25-17.5	25	17.5	4kW-4	1450	280	
50		80HFM-I-30-35	30	35	7.5kW-2	2900	320	

序号	规格	参考型号	流量 (m ³ /h)	扬程 (m)	配备电机	转速 (r/min)	重量 (kg)	进口×出口 直径(mm)		
51	80HFM-I	80HFM-I-30-40	30	40	11kW-2	2900	360	80×65		
52		80HFM-I-30-50	30	50	15kW-2	2900	370			
53		80HFM-I-40-35	40	35	11kW-2	2900	360			
54		80HFM-I-40-40	40	40	15kW-2	2900	370			
55		80HFM-I-40-50	40	50	18.5kW-2	2900	400			
56		80HFM-I-45-35	45	35	11kW-2	2900	360			
57		80HFM-I-45-40	45	40	15kW-2	2900	370			
58		80HFM-I-45-50	45	50	18.5kW-2	2900	400			
59		80HFM-I-50-35	50	35	15kW-2	2900	370			
60		80HFM-I-50-40	50	40	15kW-2	2900	370			
61		80HFM-I-50-45	50	45	18.5kW-2	2900	400			
62		80HFM-I-50-50	50	50	22kW-2	2900	440			
63		80HFM-I-H	80HFM-I-H-15-15	15	15	2.2kW-4	1450		280	80×65
64			80HFM-I-H-15-17.5	15	17.5	3kW-4	1450		250	
65	80HFM-I-H-25-80		25	80	22kW-2	2900	440			
66	80HFM-I-H-30-60		30	60	18.5kW-2	2900	400			
67	80HFM-I-H-30-70		30	70	22kW-2	2900	440			
68	80HFM-I-H-40-60		40	60	22kW-2	2900	440			
69	80HFM-I-H2	80HFM-I-H2-40-70	40	70	30kW-2	2900	470	80×65		
70		80HFM-I-H2-40-75	40	75	30kW-2	2900	470			
71		80HFM-I-H2-45-73	45	73	30kW-2	2900	470			
72		80HFM-I-H2-50-60	50	60	30kW-2	2900	470			
73		80HFM-I-H2-50-70	50	70	30kW-2	2900	470			
74		80HFM-I-H2-60-70	60	70	37kW-2	2900	490			
75	100HFM-I	100HFM-I-25-15	25	15	3kW-4	1450	330	100×80		
76		100HFM-I-25-17.5	25	17.5	4kW-4	1450	340			
77		100HFM-I-50-15	50	15	5.5kW-4	1450	350			
78		100HFM-I-50-17.5	50	17.5	7.5kW-4	1450	360			
79		100HFM-I-50-35	50	35	15kW-2	2900	420			
80		100HFM-I-50-40	50	40	18.5kW-2	2900	440			
81		100HFM-I-50-50	50	50	22kW-2	2900	480			
82		100HFM-I-60-35	60	35	15kW-2	2900	420			
83		100HFM-I-60-40	60	40	18.5kW-2	2900	440			
84		100HFM-I-60-45	60	45	22kW-2	2900	480			
85		100HFM-I-60-50	60	50	22kW-2	2900	480			
86		100HFM-I-80-35	80	35	18.5kW-2	2900	440			
87		100HFM-I-80-40	80	40	22kW-2	2900	480			
88		100HFM-I-100-35	100	35	22kW-2	2900	480			
89	100HFM-I-H	100HFM-I-H-30-15	30	15	4kW-4	1450	340	100×80		
90		100HFM-I-H-30-17.5	30	17.5	4kW-4	1450	340			
91		100HFM-I-H-40-15	40	15	5.5kW-4	1450	340			
92		100HFM-I-H-40-17.5	40	17.5	5.5kW-4	1450	340			
93		100HFM-I-H-40-80	40	80	30kW-2	2900	560			
94		100HFM-I-H-50-60	50	60	30kW-2	2900	560			
95		100HFM-I-H-50-70	50	70	30kW-2	2900	560			
96		100HFM-I-H-60-60	60	60	30kW-2	2900	560			
97		100HFM-I-H-60-70	60	70	37kW-2	2900	580			
98		100HFM-I-H-80-50	80	50	30kW-2	2900	560			
99		100HFM-I-H-80-60	80	60	37kW-2	2900	580			
100		100HFM-I-H-100-40	100	40	30kW-2	2900	560			
101		100HFM-I-H-100-50	100	50	37kW-2	2900	580			
102	100HFM-I-H2	100HFM-I-H2-60-80	60	80	45kW-2	2900	450	100×80		
103		100HFM-I-H2-80-70	80	70	45kW-2	2900	450			
104		100HFM-I-H2-100-60	100	60	45kW-2	2900	450			
105		100HFM-I-H2-120-60	120	60	55kW-2	2900	450			

序号	规格	参考型号	流量 (m ³ /h)	扬程 (m)	配备电机	转速 (r/min)	重量 (kg)	进口×出口 直径(mm)
106	100HFM-I-M	100HFM-I-M-60-75	60	75	30kW-4	1450	950	100×80
107		100HFM-I-M-60-85	60	85	37kW-4	1450	950	
108		100HFM-I-M-80-72	80	72	37kW-4	1450	950	
109		100HFM-I-M-80-85	80	85	45kW-4	1450	950	
110		100HFM-I-M-100-70	100	70	45kW-4	1450	950	
111		100HFM-I-M-100-80	100	80	55kW-4	1450	950	
112		100HFM-I-M-120-68	120	68	55kW-4	1450	950	
113		100HFM-I-M-120-75	120	75	75kW-4	1450	950	
114	125HFM-I-H	125HFM-I-H-100-45	100	45	37kW-2	2900	480	125×100
115		125HFM-I-H-100-75	100	75	55kW-2	2900	400	
116		125HFM-I-H-130-70	130	70	55kW-2	2900	400	
117		125HFM-I-H-150-40	150	40	45kW-2	2900	380	
119	125HFM-I-H2	125HFM-I-H2-100-65	100	65	45kW-2	2900	600	125×100
120		125HFM-I-H2-130-60	130	60	55kW-2	2900	600	
121		125HFM-I-H2-150-55	150	55	55kW-2	2900	600	
122	125HFM-I-M	125HFM-I-M-80-70	80	70	37kW-4	1450	950	125×100
123		125HFM-I-M-80-85	80	85	45kW-4	1450	950	
124		125HFM-I-M-100-70	100	70	45kW-4	1450	950	
125		125HFM-I-M-100-85	100	85	55kW-4	1450	950	
126		125HFM-I-M-120-70	120	70	55kW-4	1450	950	
127		125HFM-I-M-120-85	120	85	75kW-4	1450	950	
128		125HFM-I-M-130-68	130	68	55kW-4	1450	950	
129		125HFM-I-M-140-65	140	65	75kW-4	1450	950	
130		125HFM-I-M-150-62	150	62	75kW-4	1450	950	
131		150HFM-I	150HFM-I-80-11	80	11	11kW-6	980	
132	150HFM-I-101-18		101	18	15kW-6	980	950	
133	150HFM-I-120-40		120	40	37kW-4	1450	950	
134	150HFM-I-148-11		148	11	15kW-6	980	950	
135	150HFM-I-150-40		150	40	45kW-4	1450	950	
136	150HFM-I-200-32		200	32	45kW-4	1450	950	
137	150HFM-I-250-30		250	30	45kW-4	1450	950	
138	150HFM-I-300-25		300	25	45kW-4	1450	950	
139	150HFM-I-M	150HFM-I-M-100-90	100	90	75kW-4	1450	1100	150×125
140		150HFM-I-M-120-85	120	85	75kW-4	1450	1100	
141		150HFM-I-M-150-70	150	70	75kW-4	1450	1100	
142		150HFM-I-M-150-85	150	85	90kW-4	1450	1100	
143		150HFM-I-M-180-68	180	68	90kW-4	1450	1100	
144		150HFM-I-M-180-80	180	80	90kW-4	1450	1100	
145		150HFM-I-M-200-66	200	66	90kW-4	1450	1100	
146		150HFM-I-M-200-72	200	72	110kW-4	1450	1100	
147		150HFM-I-M-200-75	200	75	110kW-4	1450	1100	
148	200HFM-I	200HFM-I-168-20	168	20	30kW-6	980	1100	200×150
149		200HFM-I-210-14	210	14	18.5kW-6	980	1100	
150		200HFM-I-215-10	215	10	18.5kW-6	980	1100	
151		200HFM-I-250-45	250	45	75kW-4	1450	1100	
152		200HFM-I-300-38	300	38	75kW-4	1450	1100	
153		200HFM-I-320-24	320	24	45kW-4	1450	1100	
154		200HFM-I-320-32	320	32	55kW-4	1450	1100	
155		200HFM-I-350-20	350	20	45kW-4	1450	1100	
156		200HFM-I-350-28	350	28	55kW-4	1450	1100	
157		200HFM-I-350-34	350	34	75kW-4	1450	1100	
158		200HFM-I-400-18	400	18	45kW-4	1450	1100	
159		200HFM-I-400-25	400	25	75kW-4	1450	1100	
160		200HFM-I-500-12	500	12	45kW-4	1450	1100	

序号	规格	参考型号	流量 (m ³ /h)	扬程 (m)	配备电机	转速 (r/min)	重量 (kg)	进口×出口 直径(mm)
161	200HFM-I-M	200HFM-I-M-120-85	120	85	75kW-4	1450	1800	200×150
162		200HFM-I-M-150-75	150	75	75kW-4	1450	1800	
163		200HFM-I-M-150-83	150	83	90kW-4	1450	1800	
164		200HFM-I-M-180-73	180	73	90kW-4	1450	1800	
165		200HFM-I-M-200-70	200	70	90kW-4	1450	1800	
166		200HFM-I-M-200-80	200	80	110kW-4	1450	1800	
167		200HFM-I-M-250-67	250	67	110kW-4	1450	1800	
168		200HFM-I-M-250-75	250	75	132kW-4	1450	1800	
169	200HFM-I-AH	200HFM-I-AH-200-75	200	75	110kW-4	1450	2000	200×150
170		200HFM-I-AH-200-80	200	80	110kW-4	1450	2000	
171		200HFM-I-AH-250-72	250	72	132kW-4	1450	2000	
172		200HFM-I-AH-250-76	250	76	132kW-4	1450	2000	
173		200HFM-I-AH-300-70	300	70	132kW-4	1450	2000	
174		200HFM-I-AH-350-60	350	60	132kW-4	1450	2000	
175		200HFM-I-AH-350-68	350	68	132kW-4	1450	2000	
176	250HFM-I	250HFM-I-300-65	300	65	132kW-4	1450	2200	250×200
177		250HFM-I-350-63	350	63	132kW-4	1450	2200	
178		250HFM-I-400-55	400	55	132kW-4	1450	2200	
179		250HFM-I-400-63	400	63	160kW-4	1450	2200	
180		250HFM-I-500-52	500	52	160kW-4	1450	2200	
181		250HFM-I-500-60	500	60	185kW-4	1450	2200	
182		250HFM-I-600-49	600	49	185kW-4	1450	2200	
183		250HFM-I-600-56	600	56	200kW-4	1450	2200	
184		250HFM-I-700-45	700	45	185kW-4	1450	2200	
185		250HFM-I-700-52	700	52	200kW-4	1450	2200	
186		250HFM-I-800-42	800	42	200kW-4	1450	2200	
187		250HFM-I-800-48	800	48	220kW-4	1450	2200	

注：泵差异化代号中的H、H2、AH为高扬程泵，M为慢转速泵；

有差异化的泵与常规泵零部件不通用，具体请与我公司确认；

表中配备电机功率是在密度 $\rho=1$ 时的参考值，实际电机功率应大于轴功率×介质密度 ρ 。

5.2 HFM-II型双级泵的性能参数表

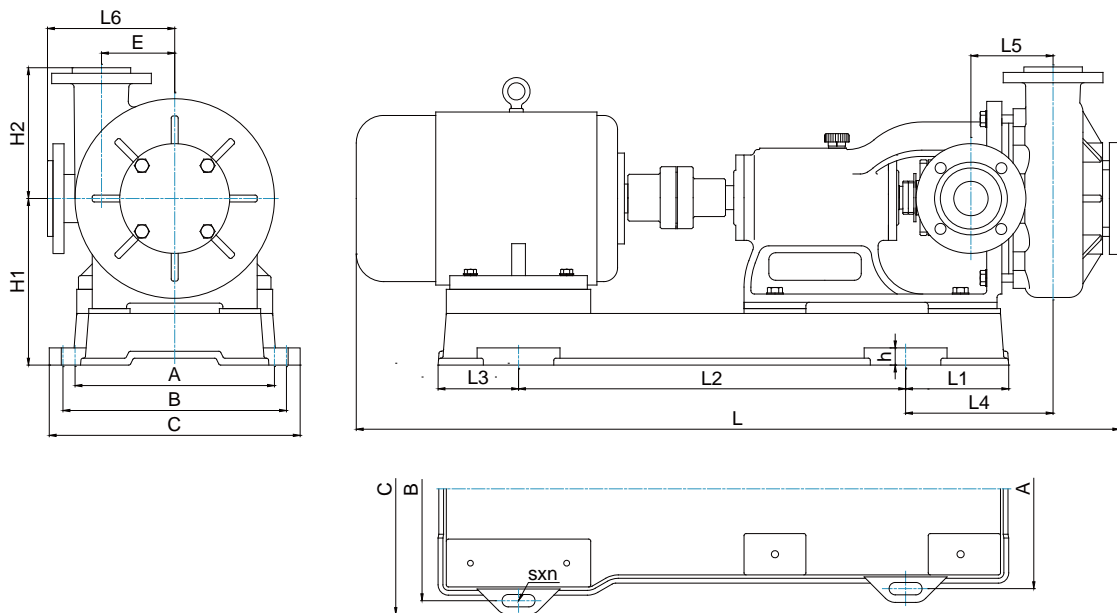
序号	规格	参考型号	流量 (m ³ /h)	扬程 (m)	配备电机	转速 (r/min)	重量 (kg)	进口×出口 直径(mm)
1	65HFM-II	65HFM-II-10-60	10	60	11kW-2	2900	460	65×50
2		65HFM-II-10-70	10	70	11kW-2	2900	460	
3		65HFM-II-10-80	10	80	15kW-2	2900	480	
4		65HFM-II-10-90	10	90	15kW-2	2900	480	
5		65HFM-II-10-100	10	100	22kW-2	2900	550	
6		65HFM-II-15-60	15	60	11kW-2	2900	460	
7		65HFM-II-15-70	15	70	15kW-2	2900	480	
8		65HFM-II-15-80	15	80	15kW-2	2900	480	
9		65HFM-II-15-90	15	90	18.5kW-2	2900	520	
10		65HFM-II-15-100	15	100	22kW-2	2900	550	
11		65HFM-II-20-60	20	60	15kW-2	2900	480	
12		65HFM-II-20-70	20	70	15kW-2	2900	480	
13		65HFM-II-20-80	20	80	18.5kW-2	2900	520	
14		65HFM-II-30-60	30	60	18.5kW-2	2900	520	
15		65HFM-II-30-70	30	70	22kW-2	2900	550	
16		65HFM-II-30-80	30	80	22kW-2	2900	550	
17		65HFM-II-30-90	30	90	30kW-2	2900	580	
18		65HFM-II-30-100	30	100	37kW-2	2900	630	

序号	规格	参考型号	流量 (m ³ /h)	扬程 (m)	配备电机	转速 (r/min)	重量 (kg)	进口×出口 直径(mm)
19	80HFM-II	80HFM-II-20-60	20	60	15kW-2	2900	490	80×65
20		80HFM-II-20-70	20	70	15kW-2	2900	490	
21		80HFM-II-20-80	20	80	18.5kW-2	2900	530	
22		80HFM-II-30-60	30	60	18.5kW-2	2900	530	
23		80HFM-II-30-70	30	70	22kW-2	2900	560	
24		80HFM-II-30-80	30	80	22kW-2	2900	560	
25		80HFM-II-30-90	30	90	30kW-2	2900	580	
26		80HFM-II-30-100	30	100	37kW-2	2900	630	
27		80HFM-II-40-60	40	60	18.5kW-2	2900	530	
28		80HFM-II-40-70	40	70	22kW-2	2900	560	
29		80HFM-II-40-80	40	80	30kW-2	2900	580	
30		80HFM-II-40-90	40	90	30kW-2	2900	580	
31		80HFM-II-40-100	40	100	37kW-2	2900	630	
32	80HFM-II-H2	80HFM-II-H2-30-70	30	70	15kW-4	1450	900	80×65
33		80HFM-II-H2-30-120	30	120	30kW-2	2900	900	
34		80HFM-II-H2-40-100	40	100	30kW-2	2900	900	
35		80HFM-II-H2-45-65	45	65	18.5kW-4	1450	900	
36	100HFM-II	100HFM-II-40-60	40	60	18.5kW-2	2900	540	100×80
37		100HFM-II-40-70	40	70	22kW-2	2900	570	
38		100HFM-II-40-80	40	80	30kW-2	2900	590	
39		100HFM-II-50-60	50	60	22kW-2	2900	570	
40		100HFM-II-50-70	50	70	30kW-2	2900	590	
41		100HFM-II-50-80	50	80	30kW-2	2900	590	
42		100HFM-II-50-90	50	90	37kW-2	2900	680	
43		100HFM-II-50-100	50	100	45kW-2	2900	710	
44		100HFM-II-60-55	60	55	30kW-2	2900	590	
45		100HFM-II-60-60	60	60	30kW-2	2900	590	
46		100HFM-II-60-70	60	70	37kW-2	2900	680	
47		100HFM-II-60-80	60	80	37kW-2	2900	680	
48		100HFM-II-60-90	60	90	45kW-2	2900	710	
49		100HFM-II-70-50	70	50	30kW-2	2900	590	
50		100HFM-II-70-60	70	60	37kW-2	2900	680	
51		100HFM-II-70-70	70	70	37kW-2	2900	680	
52		100HFM-II-70-80	70	80	45kW-2	2900	710	
53		100HFM-II-70-90	70	90	55kW-2	2900	800	
54		100HFM-II-80-50	80	50	37kW-2	2900	680	
55		100HFM-II-80-60	80	60	37kW-2	2900	680	
56		100HFM-II-80-70	80	70	45kW-2	2900	710	
57		100HFM-II-80-80	80	80	55kW-2	2900	800	
58		100HFM-II-80-90	80	90	55kW-2	2900	800	
59	100HFM-II-H2	100HFM-II-H2-60-70	60	70	30kW-4	1450	1000	100×80
60		100HFM-II-H2-60-120	60	120	45kW-2	2900	1000	
61		100HFM-II-H2-80-60	80	60	30kW-4	1450	1000	
62		100HFM-II-H2-80-100	80	100	55kW-2	2900	1000	
63	125HFM-II-H2	125HFM-II-H2-35-110	35	110	45kW-2	2900	760	125×100
64		125HFM-II-H2-70-100	70	100	55kW-2	2900	820	
65		125HFM-II-H2-80-50	80	50	37kW-2	2900	730	
66		125HFM-II-H2-80-60	80	60	37kW-2	2900	730	
67		125HFM-II-H2-80-70	80	70	45kW-2	2900	760	
68		125HFM-II-H2-80-80	80	80	55kW-2	2900	820	
69		125HFM-II-H2-80-90	80	90	55kW-2	2900	820	
70		125HFM-II-H2-100-80	100	80	55kW-2	2900	820	

注：泵差异化代号中的H2为高扬程泵，与常规泵零部件不通用，具体请与我公司确认；
表中配备电机功率是在密度 $\rho=1$ 时的参考值，实际电机功率应大于轴功率 \times 介质密度 ρ 。

六. 泵的外形图与安装尺寸表

6.1 HFM-I型单级泵的外形图与安装尺寸表



规格	配套电机	A	B	C	E	H1	H2	L	L1	L2	L3	L4	L5	L6	h	sxn
50HFM-I	0.75kW-4	290	290	330	106.5	242	190	950	150	500	117	215	119	185	25	18x4
	1.1kW-4	290	290	330	106.5	242	190	975	150	500	117	215	119	185	25	18x4
	1.5~2.2kW-2	290	290	330	106.5	242	190	1000	150	500	117	215	119	185	25	18x4
	3kW-2	290	290	330	106.5	242	190	1035	150	530	125	215	119	185	25	18x4
	4kW-2	290	290	330	106.5	242	190	1055	150	530	126	215	119	185	25	18x4
	5.5~7.5kW-2	290	325	365	106.5	242	190	1110	150	563	117	215	119	185	25	18x4
65HFM-I	5.5~7.5kW-2	335	355	405	125	280	218	1345	190	730	180	250	150	235	35	20x4
	11~15kW-2	335	425	475	125	280	218	1450	190	830	180	250	150	235	35	20x4
65HFM-I-H	1.1kW-4	335	355	405	140	280	230	1275	190	730	180	250	150	235	35	20x4
	2.2~3kW-4	335	355	405	140	280	230	1275	190	730	180	250	150	235	35	20x4
	11~15kW-2	335	425	475	140	280	230	1450	190	830	180	250	150	235	35	20x4
	18.5kW-2	335	425	475	140	280	230	1490	190	830	180	250	150	235	35	20x4
	22kW-2	335	425	475	140	280	230	1510	190	830	180	250	150	235	35	20x4
65HFM-I-H2	7.5kW-4	335	355	405	195	280	255	1365	190	730	180	340	265	245	35	20x4
	15kW-2	335	355	405	195	280	255	1480	190	730	180	340	265	245	35	20x4
	18.5kW-2	335	425	475	195	280	255	1480	190	830	180	340	265	245	35	20x4
	22kW-2	335	425	475	195	280	255	1520	190	830	180	340	265	245	35	20x4
80HFM-I	3kW-4	335	355	405	125	280	228	1270	190	730	180	250	150	235	35	20x4
	4kW-4	335	355	405	125	280	228	1270	190	730	180	250	150	235	35	20x4
	7.5kW-2	335	355	405	125	280	228	1340	190	730	180	250	150	235	35	20x4
	11~15kW-2	335	425	475	125	280	228	1450	190	830	180	250	150	235	35	20x4
	18.5kW-2	335	425	475	125	280	228	1480	190	830	180	250	150	235	35	20x4
	22kW-2	335	425	475	125	280	228	1510	190	830	180	250	150	235	35	20x4
80HFM-I-H	2.2~3kW-4	335	355	405	140	280	230	1275	190	730	180	250	150	235	35	20x4
	4kW-4	335	355	405	140	280	230	1275	190	730	180	250	150	235	35	20x4
	18.5kW-2	335	425	475	140	280	230	1485	190	830	180	250	150	235	35	20x4
	22kW-2	335	425	475	140	280	230	1510	190	830	180	250	150	235	35	20x4
80HFM-I-H2	30~37kW-2	335	470	520	205	300	265	1670	190	860	200	320	240	245	35	20x4

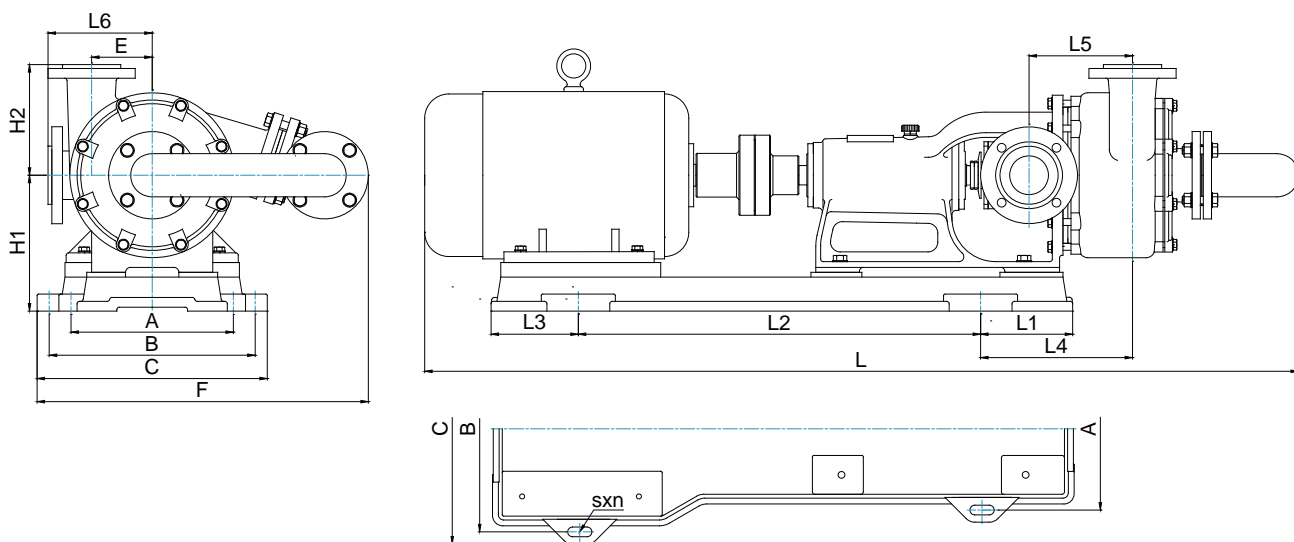
规格	配套电机	A	B	C	E	H1	H2	L	L1	L2	L3	L4	L5	L6	h	sxn
100HFM-I	3kW-4	335	355	405	130	280	225	1270	190	730	180	250	150	235	35	20×4
	4kW-4	335	355	405	130	280	225	1270	190	730	180	250	150	235	35	20×4
	5.5kW-4	335	355	405	130	280	225	1325	190	730	180	250	150	235	35	20×4
	7.5kW-4	335	355	405	130	280	225	1385	190	730	180	250	150	235	35	20×4
	15kW-2	335	425	475	130	280	225	1440	190	830	180	250	150	235	35	20×4
	18.5kW-2	335	425	475	130	280	225	1480	190	830	180	250	150	235	35	20×4
100HFM-I-H	4kW-4	335	355	405	140	280	235	1270	190	730	180	250	150	235	35	20×4
	5.5kW-4	335	425	475	130	280	235	1325	190	830	180	250	150	225	35	20×4
	30~37kW-2	335	470	520	130	300	235	1525	190	860	200	250	150	225	35	20×4
100HFM-I-H2	30~37kW-2	335	470	520	200	300	270	1660	190	860	200	320	238	245	35	20×4
	45kW-2	335	520	570	200	325	270	1755	190	860	265	335	238	245	35	20×4
	55kW-2	390	630	720	195	420	275	1870	230	1000	155	390	247	245	35	20×4
100HFM-I-M	30kW-4	600	600	670	290	455	485	2000	200	960	270	442	290	310	20	30×4
	37kW-4	600	600	670	290	515	485	2040	200	1000	300	442	290	310	20	30×4
	45kW-4	600	600	670	290	515	485	2065	200	1000	300	442	290	310	20	30×4
	55kW-4	650	650	740	290	565	485	2135	200	1200	220	432	290	310	20	30×4
	75kW-4	650	650	740	290	565	485	2295	200	1200	300	452	290	310	20	30×4
125HFM-I-H	37kW-2	335	472	522	140	370	235	1705	190	860	200	340	165	225	35	20×4
	45kW-2	335	520	570	140	370	235	1900	190	860	265	360	165	225	35	20×4
	55kW-2	390	630	720	140	390	235	1900	230	1000	155	390	150	235	35	20×4
125HFM-I-H2	45kW-2	335	520	570	195	325	275	1755	190	860	265	340	247	245	35	20×4
	55kW-2	390	630	720	195	420	275	1870	230	1000	155	390	247	245	35	20×4
125HFM-I-M	37kW-4	600	600	670	285	515	495	2040	200	1000	300	442	290	310	20	30×4
	45kW-4	600	600	670	285	515	495	2065	200	1000	300	442	290	310	20	30×4
	55kW-4	650	650	740	285	565	495	2135	200	1200	220	432	290	310	20	30×4
	75kW-4	650	650	740	285	565	495	2295	200	1200	300	452	290	310	20	30×4
150HFM-I	11kW-6	600	600	670	217.5	455	495	1850	200	960	230	400	225	320	45	30×4
	15kW-6	600	600	670	217.5	455	495	1920	200	960	230	400	225	320	45	30×4
	37kW-4	600	600	670	217.5	515	495	1995	200	1000	300	380	225	320	45	30×4
	45kW-4	600	600	670	217.5	515	495	2020	200	1000	300	380	225	320	45	30×4
150HFM-I-M	75kW-4	650	650	740	275.5	565	508	2245	200	1200	300	452	290	320	20	30×4
	90kW-4	650	650	740	275.5	565	508	2295	200	1200	300	452	290	320	20	30×4
	110kW-4	760	760	850	275.5	565	508	2415	300	1200	370	525	290	320	20	30×4
200HFM-I	18.5kW-6	600	600	670	205	455	495	1955	200	960	270	400	225	320	25	30×4
	30kW-6,45kW-4	600	600	670	205	515	495	2025	200	1000	300	400	225	320	25	30×4
	55kW-4	650	650	740	205	565	495	2100	200	1200	220	390	225	320	45	30×4
	75kW-4	650	650	740	205	565	495	2215	200	1200	300	390	225	320	45	30×4
200HFM-I-M	75kW-4	650	650	740	263	565	520	2250	200	1200	300	445	335	320	20	30×4
	90kW-4	650	650	740	263	565	520	2280	200	1200	300	445	335	320	20	30×4
	110kW-4	760	760	850	263	565	520	2340	300	1200	370	545	335	320	20	30×4
	132kW-4	760	760	850	263	565	520	2540	300	1200	370	545	335	320	20	30×4
200HFM-I-AH	110kW-4	760	760	850	310	645	540	2900	315	1000×2	315	155	370	385	25	30×6
	132kW-4	760	760	850	310	645	540	3000	315	1000×2	315	155	370	385	25	30×6
250HFM-I	132kW-4	760	760	850	274	645	550	2930	315	1000×2	315	175	383	385	25	30×6
	160kW-4	760	760	850	274	645	550	2930	315	1000×2	315	175	383	385	25	30×6
	185kW-4	760	760	850	274	645	550	2930	315	1000×2	315	175	383	385	25	30×6
	200kW-4	760	760	850	274	645	550	2930	315	1000×2	315	175	383	385	25	30×6
	220kW-4	860	860	950	274	645	550	3155	315	1000×2	385	175	383	385	25	30×6

注：表中L2尺寸“1000×2”表示底板有三个安装孔，两两之间距离是1000mm。

我公司保留技术改进及尺寸修正的权利，恕不另行通知用户。

具体安装尺寸请以订货时提供的图纸为准。

6.2 HFM-II型双级泵的外形图与安装尺寸表



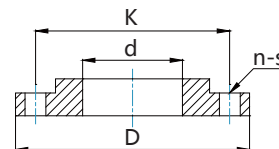
规格	配套电机	A	B	C	E	F	H1	H2	L	L1	L2	L3	L4	L5	L6	h	sxn
65HFM-II	11~15kW-2	335	425	475	125	870	280	348	1750	190	830	180	313.5	213.5	355	35	20x4
	18.5kW-2	335	425	475	125	870	280	348	1795	190	830	180	313.5	213.5	355	35	20x4
	22kW-2	335	425	475	125	870	280	348	1820	190	830	180	313.5	213.5	355	35	20x4
	30~37kW-2	335	470	520	125	870	300	348	1895	190	860	200	313.5	213.5	355	35	20x4
80HFM-II	15kW-2	335	425	475	125	725	280	228	1805	190	830	180	313.5	213.5	235	35	20x4
	18.5kW-2	335	425	475	125	725	280	228	1805	190	830	180	313.5	213.5	235	35	20x4
	22kW-2	335	425	475	125	725	280	228	1820	190	830	180	313.5	213.5	235	35	20x4
	30~37kW-2	335	470	520	125	745	300	228	1895	190	860	200	313.5	213.5	235	35	20x4
80HFM-II-H2	15kW-4	620	520	690	230	850	440	385	2300	300	1070	270	390	225	320	35	20x4
	18.5kW-4	620	520	690	230	850	440	385	2400	300	1070	270	390	225	320	35	20x4
	30kW-2	620	520	690	230	850	440	385	2100	300	1000	270	390	225	320	35	20x4
100HFM-II	18.5kW-2	335	425	475	117.5	730	280	228	1880	190	830	180	372	272	235	35	20x4
	22kW-2	335	425	475	117.5	730	280	228	1905	190	830	180	372	272	235	35	20x4
	30~37kW-2	335	470	520	117.5	750	300	228	1985	190	860	200	372	272	235	35	20x4
	45kW-2	335	520	570	117.5	775	325	228	2025	190	860	265	372	272	235	35	20x4
	55kW-2	390	630	720	117.5	805	420	228	2120	230	1000	155	430	270	235	35	30x4
100HFM-II-H2	30kW-4	620	520	690	240	900	440	385	2350	300	1070	270	390	225	320	35	30x4
	45kW-2	620	520	690	240	900	440	385	2150	300	1000	270	390	225	320	35	30x4
	55kW-2	620	520	690	240	900	440	385	2250	300	1070	270	390	225	320	35	30x4
125HFM-II-H2	37kW-2	550	550	640	145	805	460	268	2325	250	920	350	530	357	245	50	20x4
	45kW-2	550	550	640	145	805	460	268	2365	250	920	350	530	357	245	50	20x4
	55kW-2	590	590	660	145	825	460	268	2450	250	920	350	530	357	245	50	20x4
	55kW-2	450	600	670	145	800	460	268	2450	250	920	350	530	357	245	50	30x4

注：我公司保留技术改进及尺寸修正的权利，恕不另行通知用户。

具体安装尺寸请以订货时提供的图纸为准。

6.3 进出口法兰尺寸 引用标准：GB/T 9116-2010 PN 1.0MPa

d	25	32	40	50	65	80	100	125	150	200	250
D	115	140	150	165	185	200	220	250	285	340	395
K	85	100	110	125	145	160	180	210	240	295	350
n-s	4-Φ14	4-Φ18			8-Φ18			8-Φ22		12-Φ22	



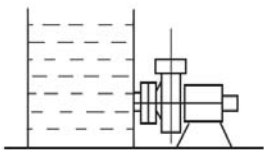
七. 泵的安装注意事项及安装示意图

7.1 安装注意事项

- 7.1.1 泵的进出口依次安装阀门及橡胶抗震节（管道补偿器）以方便检修。
- 7.1.2 在泵的安装顺序上，要先连接进出口管路螺栓，再紧固定脚螺栓，以防连接管路时对泵产生拉伸性应力，损坏泵机。
- 7.1.3 出口管路距离长(高)的岗位及HFM-II型泵，应在出口处安装**止回阀**，以防停车时出口高压水锤对泵产生破坏力。
- 7.1.4 泵的进出口管路的配置：为减少管道流阻、提高管道的输送效率，泵的配管应大于泵进出口一个等级。
- 7.1.5 泵的进出口管路应设重力支撑系统，泵不能承受管道重量。

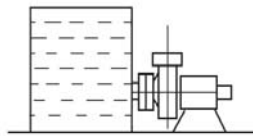
7.2 槽位安装示意及注意事项

A. 高位槽正压状态



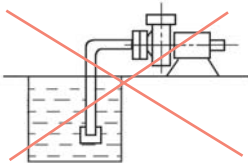
特点说明：泵安装在储槽的底部，储槽内介质处于正压状态，泵进口处阀门打开时，储槽的液体能自流到泵腔中，**这是HFM系列泵最理想的安装方式。**

B. 高位槽负压状态



特点说明：泵安装在储槽的底部，密闭的储槽处于负压状态，这种状态选泵，必须弄清储槽中负压的确切数据，再和本公司联系，方可定型。**一般不建议使用该安装方式。**

C. 低位槽装底阀状态



特点说明：泵安装在储槽的上部，进口管道底部安装底阀。**HFM系列泵不适合在这种岗位上使用。**

八. 启动、运行、维护与拆装程序说明

8.1 启动、运行及维护

8.1.1 运行前的检查

试运行前应先用手盘动联轴器或轴，检查转向是否正确，运转是否灵活，如盘不动或有异常声音，应及时检查，检查时先从外部用手检查联轴器是否水平，从轴承座上的油镜孔处查看润滑油的位置是否在油镜的中心线附近(太多应放掉一些，太少应加上一些)，边检查边盘动，如果问题依然存在，就要拆泵检查(拆泵时请参照本说明书上的结构简图和拆装程序)，清理异物，并和本公司联系协商解决方法。同时检查外冷却系统有无加冷却水或加注(存)冷却油。

8.1.2 开车步骤

- a. 将泵内灌满液体
- b. 及时打开进口阀门(如进口阀门为单向止回阀，就不需要人工操作)
- c. 接通电源
- d. 再打出口阀门

8.1.3 运行

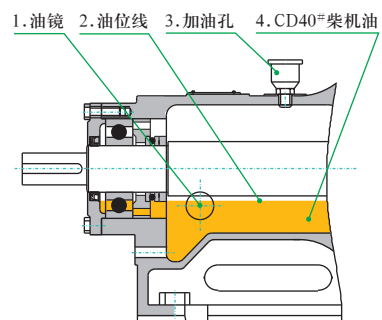
运行中如有异常声音，或有电机发热等不正常情况出现时，也应停机检查，检查方法和步骤同8.1.1。

8.1.4 停机

- a. 先关闭出口处阀门
- b. 切断电源，并及时关闭进口处阀门；(如进口阀门为单向止回阀，就不需要人工操作)。

8.1.5 维护

- a. 轴承座中应定期更换润滑油(CD40#柴油油)，一般以运行6个月为更换周期。加注润滑油的油位以到油镜**三分之二**位置为好(见下图)。油位太低起不到润滑作用，可能损坏轴承；油位太高轴功率消耗负荷增加。
- b. 寒冷季节，停泵后若有结冰现象，应先接通密封处冷却水，必要时可加热水进去解冻，之后用手盘动联轴器，直到运转灵活，再按照启动步骤开车。
- c. 有冷却水装置的泵，开车前应先接通冷却水，泵正常运行时，可继续接通，若条件不允许也可停掉，冷却水的压力控制在0.05MPa以下，自来水即可；
- d. 泵在关闭出口阀门时的运行称为闭压运行状态，全塑泵或衬塑泵的闭压运行时间应尽可能减短，常温介质以不超过5分钟为限，高温介质最好不要超过2分钟；
- e. 泵不能承受进出口管道的重量，进口管路越短越好，泵出口到阀门处的垂直高度应尽可能短；
- f. 保持电机上没有水迹，防止电机受潮。



8.2 拆装程序

8.2.1 HFM-I型单级泵的拆装顺序(参照P3页结构简图)

- a. 松开轴承座17和泵壳9间的连接螺栓, 卸下泵壳9;
- b. 旋下锁紧螺母2及防转螺母5, 卸下锁紧螺母L垫7、华司6、叶轮8及叶轮垫10;
- c. 松开密封盒压盖24与吸入口三通16的连接螺栓, 从轴承座17上取下后泵盖13及吸入口三通16;
- d. 依次取下叶轮顶圈11、前轴套15、前轴套垫18、减压副叶轮19、减压副叶轮垫20、密封盒垫21、密封盒22、K形密封圈23、密封盒压盖24、后轴套25、后轴套垫26、挡酸片27;
- e. 松开前后轴承侧盖29、38的连接螺栓, 即可拆下主轴33与其它配件。

8.2.3 安装顺序与拆卸顺序相反, 需要注意的是:

- a. 注意装上各部件之间的垫床, **不可遗漏**;
- b. 重新安装后, 请执行8.1.1 运行前的检查;
- c. 将叶轮拼帽拼紧后, 检查一下叶轮与泵壳之间的间隙, 此间隙要求在2mm左右。
- d. 安装好泵盖后, 检查一下泵盖与叶轮之间的间隙(从出口处往里看), 此间隙应保证在2mm左右, 高温介质用泵, 此间隙要求在3mm左右。
- e. 叶轮与泵壳之间的间隙达不到要求的, 可通过增减叶轮与轴套之间的垫片来进行调整。
- f. 泵盖与叶轮之间的间隙达不到要求的, 可通过增减泵壳与泵盖之间的垫片来进行调整。

8.2.2 HFM-II型双级泵的拆装顺序(参照P4页结构简图)

- a. 拆下泵壳7一级出口与前泵盖1的联管, 松开前泵盖1与泵壳的连接螺栓, 卸下前泵盖1;
- b. 旋下锁紧螺母2及防转螺母4, 卸下锁紧螺母L垫6、华司5、二级叶轮8、二级叶轮垫9;
- c. 松开泵壳7与轴承座20间的连接螺栓, 卸下泵壳7;
- d. 拆下一级叶轮10、一级叶轮垫12;
- e. 松开密封盒压盖25与吸入口三通17的连接螺栓, 从轴承座上取下后泵盖15及吸入口三通17;
- f. 依次取下叶轮顶圈11、前轴套16、前轴套垫18、减压副叶轮19、减压副叶轮垫21、密封盒垫24、密封盒22、K形密封圈23、密封盒压盖25、后轴套26、后轴套垫28、挡酸片27;
- g. 松开前后轴承侧盖30、39的连接螺栓, 即可拆下主轴34与其它配件。

九. 主要故障原因分析及排除

故障	原因	解决方法
一、噪音大	① 泵轴器不同轴。 ② 联轴器六角弹性块磨损。 ③ 进口管路太小, 或进口阀门未先打开。 ④ 出口阀门开启太大。 ⑤ 底脚螺栓松动面底板不平整。 ⑥ 轴承损坏引起。 ⑦ 泵腔内有杂物或叶轮变形。	排除以上原因即可。
二、不出液、流量不足或压力下降	① 进出口管路堵塞。 ② 吸入口管路过长、过细。 ③ 泵吸入口有塑料纸等杂物。 ④ 料的浓度过高。 ⑤ 叶轮或泵盖磨损, 容积效率降低。 ⑥ 电机缺相。 ⑦ 电机反转或转速有误。 ⑧ 吸程太高。 ⑨ 吸入口管路内漏气。	查清以上原因, 逐个排除。
三、密封停车泄漏	① 密封圈磨损。 ② 密封卷和轴套同轴度未调整到位。 ③ 轴套开裂。 ④ 泵壳、泵盖和轴座之间连接时不平行, 影响了密封件心同轴度。	查清原因, 逐个调整。
四、电机发热	① 负载过大。 ② 电机轴承问题。 ③ 泵主电联轴器间隙太小。	① 调整电机功率。 ② 关小泵出口阀门。 ③ 更换轴承。 ④ 调整主电联轴器间隙。
五、轴座发热	① 轴承走外圈。 ② 轴承按装不平整。 ③ 轴座前后二孔不同轴。 ④ 轴承座侧盖太紧不平衡。 ⑤ 轴承质量问题。	查清原因, 逐个调整。
六、联轴器旋转不灵活	① 轴承损坏。 ② 泵腔内叶轮和泵壳(盖)间隙小卡住了。 ③ 泵腔内有泥砂泥浆阻碍叶轮转动。 ④ 主电联轴器间隙太小。	查清原因, 逐个调整。

宙斯泵业主要产品



UHB-UF系列耐腐耐磨泵



UHB-ZK系列耐腐耐磨泵



UHB-ZK-A型耐腐耐磨泵



UHB-Z系列脱硫循环泵



HFM系列压滤机专配泵



UT型耐腐耐磨冶炼专用泵



UHB-ZK-III型钢衬聚氨酯泵



IHF系列氟塑料耐腐蚀泵



FSB系列氟塑料耐腐蚀泵



FSB(L)小型氟塑料泵



FP系列耐腐蚀全塑泵



FP(L)小型耐腐蚀全塑泵



FS系列耐强腐蚀泵



FSZ系列耐腐耐磨自吸泵



FZB系列氟塑料自吸泵



FZB(L)小型氟塑料自吸泵



RGB系列软管蠕动泵



YU-1A、YU-2系列耐腐耐磨液下泵、
YUF系列浮桶式液下泵(均可带搅拌桨)

钢衬A50新型耐腐耐磨管道、管件

耐温 $\leq 120^{\circ}\text{C}$ ，
耐磨，适用输
送各类腐蚀性
料浆和清液。



各类喷嘴

安装车间局部场景



生产许可

生产许可证号：
XK06-003-00176



宜兴市宙斯泵业有限公司

地址：江苏省宜兴市丁蜀镇大浦工业集中区

电话：

邮编：214225

传真：