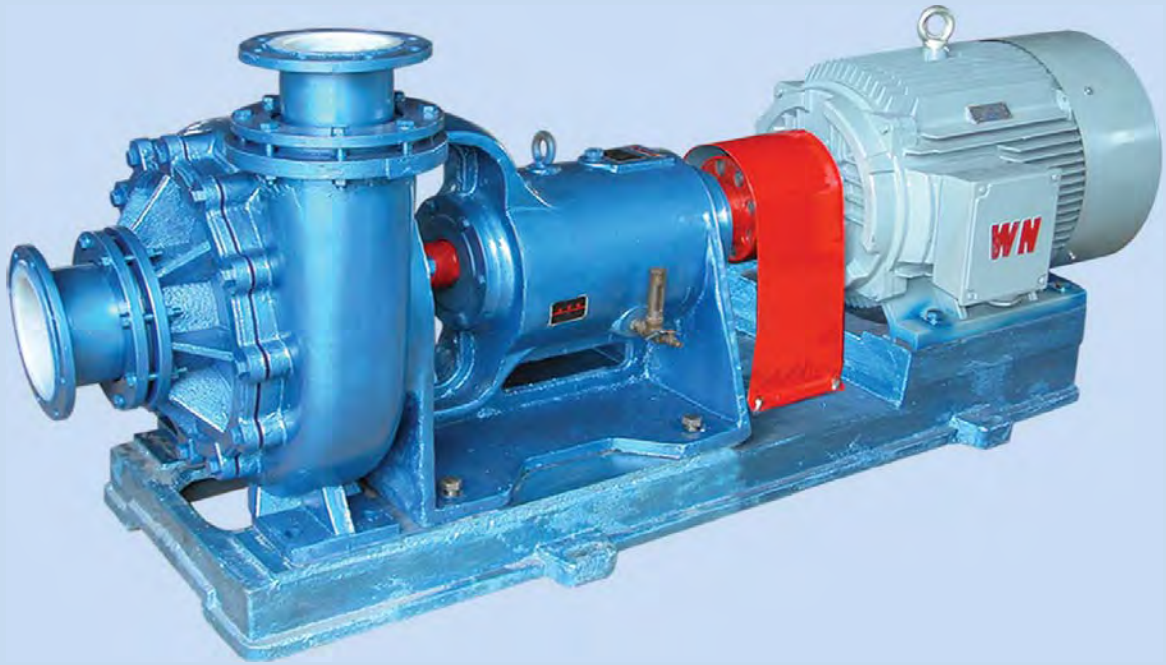


UHB-Z系列 脱硫循环泵

防腐耐磨



- 先进的自平衡机械密封
- 独一无二的衬里技术
- 数十项专利保护
- 国家重点新产品
- 江苏省高新技术产品
- 多项科学技术进步奖





宙斯泵业是一个以专业制造衬里型、全塑型耐腐耐磨泵著称于国内的企业。公司现有厂区面积8.5万平方米，各类加工设备400余台套，年产防腐泵4万余台。公司现有19个系列，2000多个规格的防腐泵、耐磨泵供用户选择。耐腐泵最大口径为DN600，最大流量为6000m³/h。产品能满足输送不同化学性质、不同浓度、不同温度、不同复杂工况的需求，广泛适用于化工、染料、非金属矿产加工、有色冶炼、环保等行业。公司一贯重视科技进步，拥有专利百余项、国家新产品多项、江苏省高新技术产品多项，连续多年被评为江苏省高新技术企业。“宙斯”牌商标先后被评为无锡市著名商标、江苏省著名商标。公司产品连续多年被评为江苏省乡镇企业名牌产品、江苏市场公认名牌产品、江苏质量信得过产品。公司经营理念：以诚信建市场、以质量铸品牌、以品种造优势、以服务创未来。

公司新厂区



研发检测场景



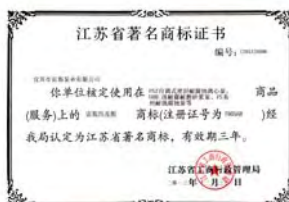
▲ 新产品研发



▲ 2000m³/h泵全性能测试台



▲ 8000m³/h泵全性能测试台



目录导读

- P1: 一. 产品简介
- P1: 二. 型号说明
- P2: 三. 泵的结构简图
- P2: 四. 密封结构简图与简介
- P5: 五. 选型型谱图
- P5: 六. 泵的性能参数表
- P10: 七. 泵的外形图及安装尺寸表
- P12: 八. 启动、运行、维护及拆装程序说明
- P13: 九. 常见槽位的安装示意与说明

敬告

- ★ 该系列泵禁止在泵腔内无液的状态下长时间运转，否则会损毁泵内部件。
- ★ 出液阀门全关闭的情况下，开阀泵不得超过五分钟，否则泵内液体升温会造成泵机损坏。

一. 产品简介

UHB-Z系列耐腐耐磨脱硫循环泵是一种钢衬超高分子量聚乙烯结构的料浆泵，其主要特点和优势有：

- **极好的耐磨性** 由于衬层超高分子量聚乙烯有极好的耐磨性、耐腐蚀性和抗开裂性，因此该泵在输送脱硫循环液或其它磨蚀性料浆时，有极好的抗磨性和防腐性。经使用二年证明：输送12%含固量的湿法脱硫料浆，泵腔内衬层未见明显磨损。
- **防腐性优良** 在防腐性方面有极好的抗氯离子腐蚀，与金属循环泵相比，具有独到的防腐质量优势。经百余家脱硫工程、数千台脱硫泵、多年的运行使用证明：该泵过流部件无明显腐蚀，完全能满足现有的氨、钙、镁、钠等脱硫工艺的使用要求。
- **效率高** 用专利技术和工艺制造的新型结构的非金属闭式叶轮，具有水力曲线好、流道光滑、流阻小、运行效率高的特点。与其它衬塑衬胶型循环泵相比，在效率和流量稳定性方面有独到的优势。
- **密封可靠** 该泵采用了专利技术自平衡新型抗颗粒轴密封，使泵在输送含颗粒物料时也能数年不坏（该密封在试用过程中已有6年不损坏的先例）。在辽宁东北有色金属集团公司、安徽铜陵有色金属公司、江西铜业公司使用数年，运行状况良好，受到用户的好评。

UHB-Z脱硫循环泵在衬里技术、密封结构、高效叶轮等方面有独立的知识产权，有十多项专利的综合性保护，欢迎用户能与我们共同分享科技创新的成果，为祖国的蓝天碧水奉献一份力量。

技术性能与适用范围

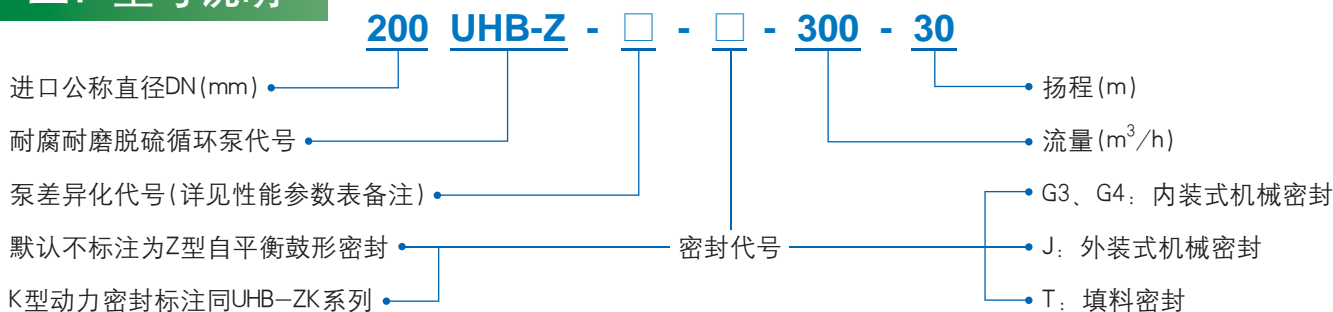
1.1 技术性能

结构特点：钢衬超高分子量聚乙烯(UHMWPE)，衬层厚度10~20mm。
 密封形式：有Z型自平衡鼓形密封、K型动力密封、G3/G4型内装式机械密封、J型外装式机械密封等可选。
 参数范围：进口直径DN32~600，流量10~5000m³/h，扬程60m以内。

1.2 适用范围

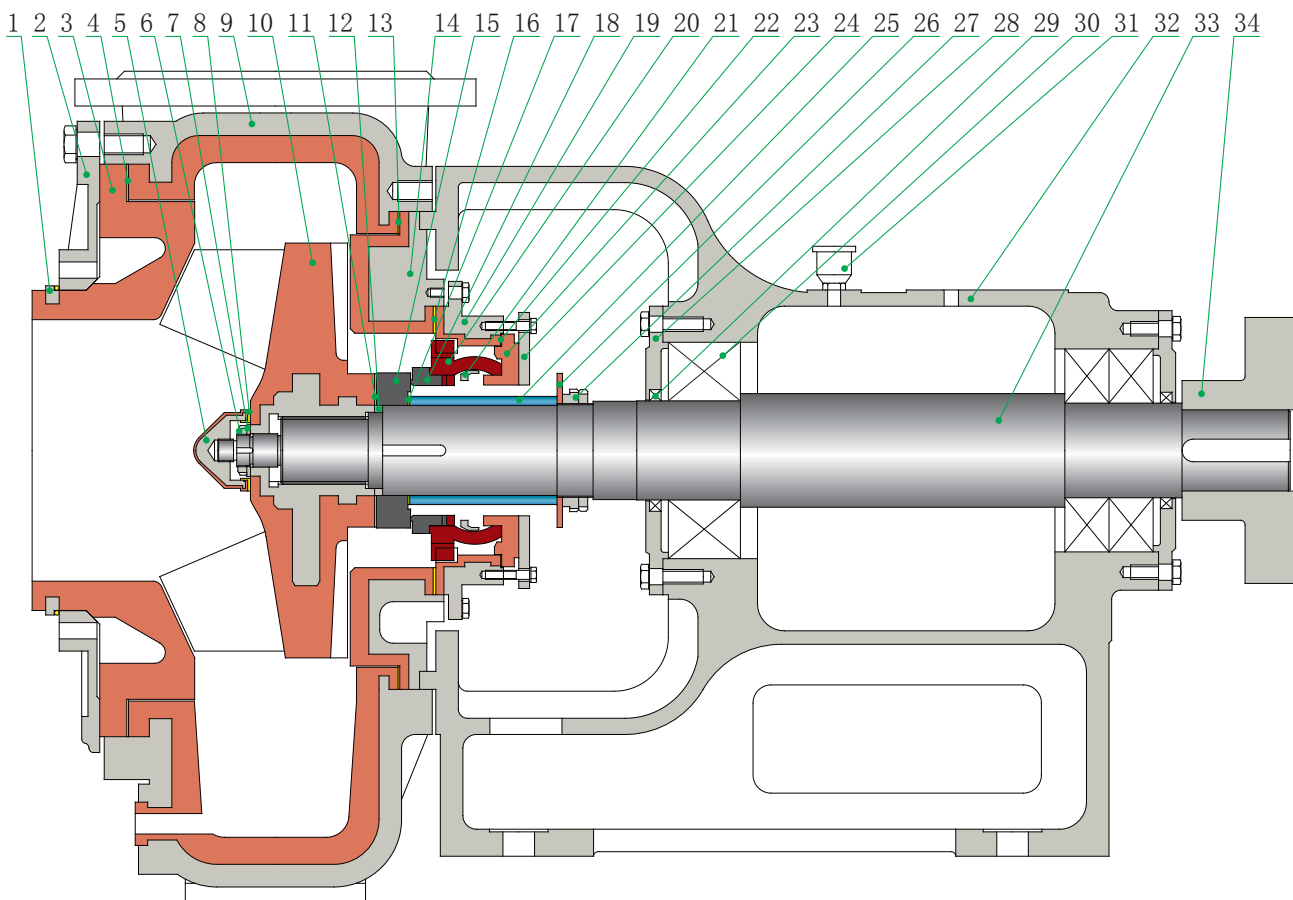
适用温度：-20~90℃。
 适用介质工况：一般腐蚀性酸、碱类清液，或40%含固量（体积比）以内、颗粒粒径小余3mm的料浆。
 适用行业：电力湿式脱硫、硫酸工业、环保污水、工业废气处理等。

二. 型号说明



三. 泵的结构简图

※ 以配不带冷却水的Z型自平衡鼓形密封为例



序号	零部件名称	材质	序号	零部件名称	材质	序号	零部件名称	材质
1	进口哈夫环/O形圈	A3/F26B	12	叶轮调节圈	45*钢	√23	内衬圈	PP
2	泵盖板	QT	√13	后泵盖垫	F26B	24	密封盒压盖	A3
√3	泵盖	UHMWPE	√14	后泵盖	UHMWPE/QT	√25	轴套	A3/PO
√4	泵盖垫	F26B	√15	动环	碳化硅	26	挡酸片	玻璃钢
√5	锁紧螺母	UHMWPE/A3	√16	密封盒垫	F26B	27	主轴拼帽	45*钢
√6	防转螺母	A3	√17	动环垫	F26B	28	轴承侧盖	HT-200
√7	止退圈/华司	A3	√18	静环	碳化硅	29	轴承油封	氯丁胶
√8	锁紧螺母L垫	F26B	19	密封盒	UHMWPE/A3	30	轴承	
√9	泵壳	UHMWPE/QT	√20	鼓形圈	橡胶	31	油塞	
√10	叶轮	UHMWPE/A3	21	撑环	A3	32	轴承座	HT-200
√11	叶轮垫	F26B	√22	内衬圈垫	F26B	33	主轴	40Cr钢
						34	联轴器	QT

注：序号前带有“√”标志的为易损件，供用户采购备件参考

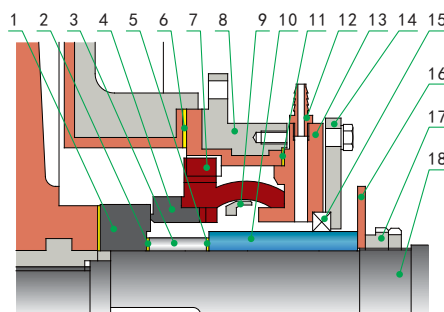
四. 密封结构简图与简介

4.1 Z型自平衡鼓形密封

4.1.1 自平衡鼓形密封简介

如上方泵的结构简图所示，该密封主要结构是在密封盒腔体中设置一个球形橡胶弹性圈（鼓形圈），顶推压紧动静环，鼓形圈外侧的腔体和泵腔内的液体相通，起到传递流体压力和内冷却的作用。该密封是结构简单、工作原理科学、功能完备的组合式密封，适用于输送含固量在20%以内的腐蚀性料浆或清液介质。

如右图，带冷却水的Z型自平衡鼓形密封适用于会出现泵机空运转的工况，例如脱硫循环泵沉渣堵管引起的泵机空转、调试阶段的空运转等。接通冷却水后可防止泵机空运转而损坏密封。因此我们提醒客户，如有可能出现以上情况的岗位，请选用带水冷却的Z型自平衡鼓形密封。

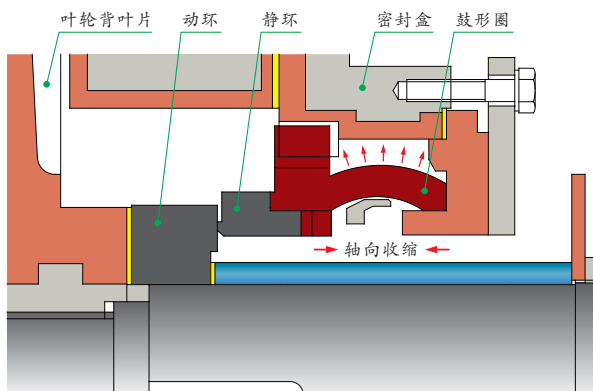


1	动环	10	轴套
2	动环垫	11	内衬圈垫
3	过渡套	12	冷却水嘴
4	静环	13	内衬圈
5	轴套垫	14	密封盒压盖
6	密封盒垫	15	冷却水封
7	鼓形圈	16	挡酸片
8	密封盒	17	主轴拼帽
9	撑环	18	主轴

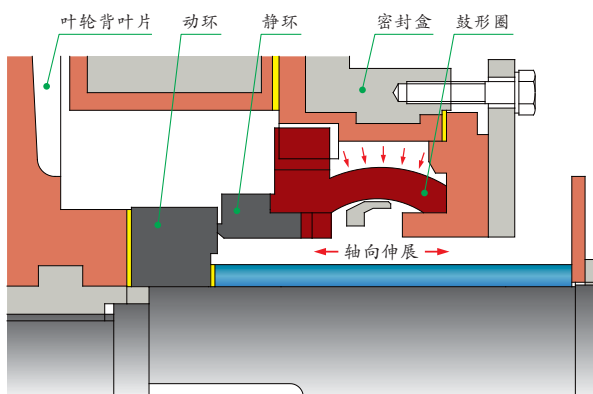
带冷却水的Z型自平衡鼓形密封结构简图

4.1.2 自平衡鼓形密封寿命长的原理

如左图，泵机在运行时，叶轮背叶片的离心作用使密封盒腔体中压力降至负压状态，受负压的吸力作用，鼓形圈径向膨胀，轴向收缩，作用于静环的顶推力下降，动静环之间的比压降低，处于负压接触状态下运行，只有很少的摩擦，磨损极少（我们有过6年不更换动静环的案例），因此密封寿命很长，而其它钢丝弹簧顶推的机封则无法达到这样的效果（如果弹簧压紧力低，则泵内压力升高时流体外泄，若弹簧压力增加，可防止高压流体的外泄，但却增加了动静环的摩擦，缩短了使用寿命，是一个很难处理的两难选择）。



运行时动静环比压降低的原理示意图



停车时动静环比压升高不泄露的原理示意图

4.1.3 开机不泄漏的原理

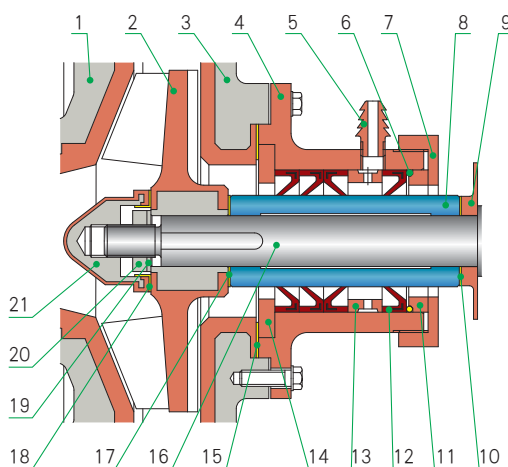
因为是内装式机械密封，动环旋转产生的离心力方向与液体的泄漏方向相反，液体受动环离心力的排斥，不能外泄，加之密封部位的流体是负压区，所以液体不会外泄。

4.1.4 停车时不泄漏的原理

如左图，停车时叶轮停止旋转，背叶片离心作用消失，密封盒腔体内压力由负压转换为常压或高压（水锤的作用），液体压力对鼓形圈的外球面产生汇压作用，使球体径向收缩，轴向伸长，顶推静环的压力增大，阻止了液体外泄，达到停车不泄漏的目的。

4.2 K型动力密封

如右图，该密封主要由副叶轮（或副叶片）与停车密封（K形密封圈）组成。工作时由于副叶轮（或副叶片）旋转产生的离心力使密封腔处于负压状态，从而阻止液体向外泄漏，此时停车密封不起作用。K形密封圈的唇口因负压而松开，与轴套产生一定间隙，减小其之间的磨损，延长了使用寿命；停

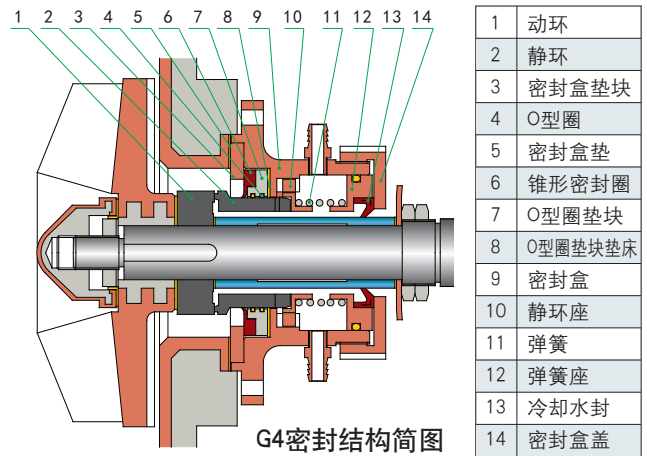
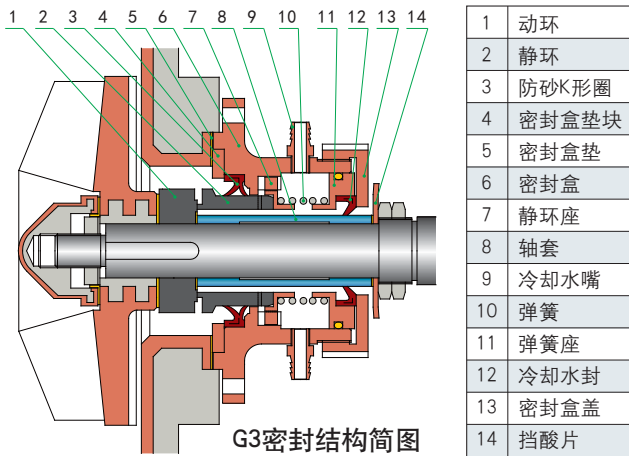


1. 泵盖	12. K形密封圈
2. 叶轮	13. 水封环
3. 泵壳	14. 密封盒垫块
4. 密封盒	15. 密封盒垫
5. 冷却水嘴	16. 主轴
6. O形密封圈	17. 叶轮垫
7. 密封盒盖	18. 锁紧螺母L垫
8. 轴套	19. 华司
9. 挡酸片	20. 防转螺母
10. 轴套垫	21. 锁紧螺母
11. 顶圈	

带冷却水的K型动力密封结构简图

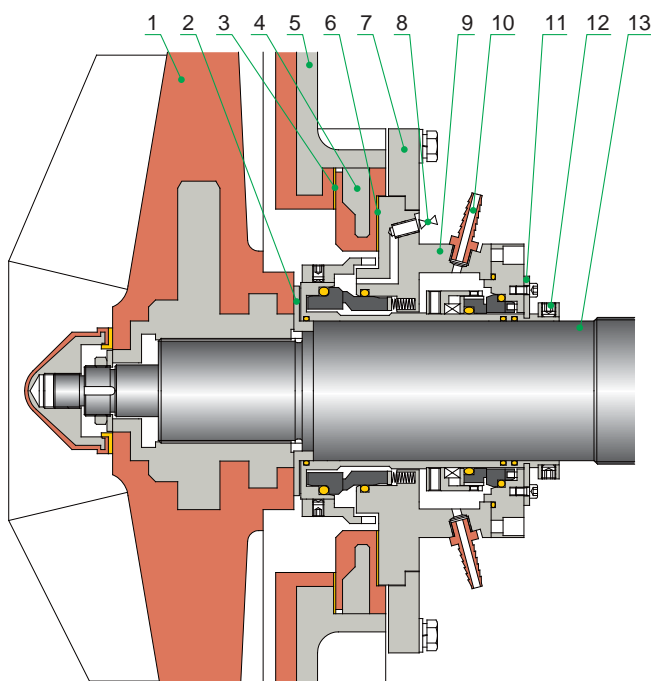
机时，由于副叶轮(或副叶片)停止旋转，密封腔由负压转为正压，停车密封开始工作，K形密封圈的唇口在压力作用下紧紧包住轴套，从而达到密封目的。带冷却水K型动力密封用的冷却水为洁净的自来水，压力适宜在0.05MPa以内，可延长密封的使用寿命。若不允许冷却水渗入介质内，可选用不带冷却水的K型动力密封。该密封的K形密封圈采用氟橡胶制成，主要适用于输送含固体颗粒的料浆、含杂质的污水等腐蚀性介质。

4.3 G3、G4型机械密封



G3密封为本公司自行设计的一种改良型抗颗粒泵用机械密封；密封的动、静环均由碳化硅或硬质合金制成，可用于输送含大量颗粒的腐蚀性液体。该密封和同类内装式机械密封相比，静环与密封盒之间设置了挡砂圈，硬颗粒不能进入静环与密封盒之间的间隙中，使静环前后位移自如，克服了原有耐颗粒密封的“卡砂”失效的缺点。G4密封是对G3密封防砂K形圈部位的进一步改进，性能更加稳定可靠。**G3、G4密封均为本公司专利技术。**

4.4 双端面集装式机械密封



1	叶轮	6	机封垫	11	定位板
2	密封挡环	7	机封压盖	12	固定环
3	机封垫块垫	8	内冲洗水嘴	13	主轴
4	机封垫块	9	机封组合		
5	后泵盖	10	外冲洗水嘴		

双端面集装式机械密封有着使用寿命长、运行稳定、安装维修方便等优点，适用于目前绝大部分烟气脱硫循环岗位。其独特的内冲洗系统在提供润滑、冷却作用的同时，有效地防止了固体颗粒杂质堆积在密封环上，延长了密封的使用寿命。

技术参数

压力：0~1MPa

温度：-20~120℃

含固量：≤40%

主体材质：双相不锈钢

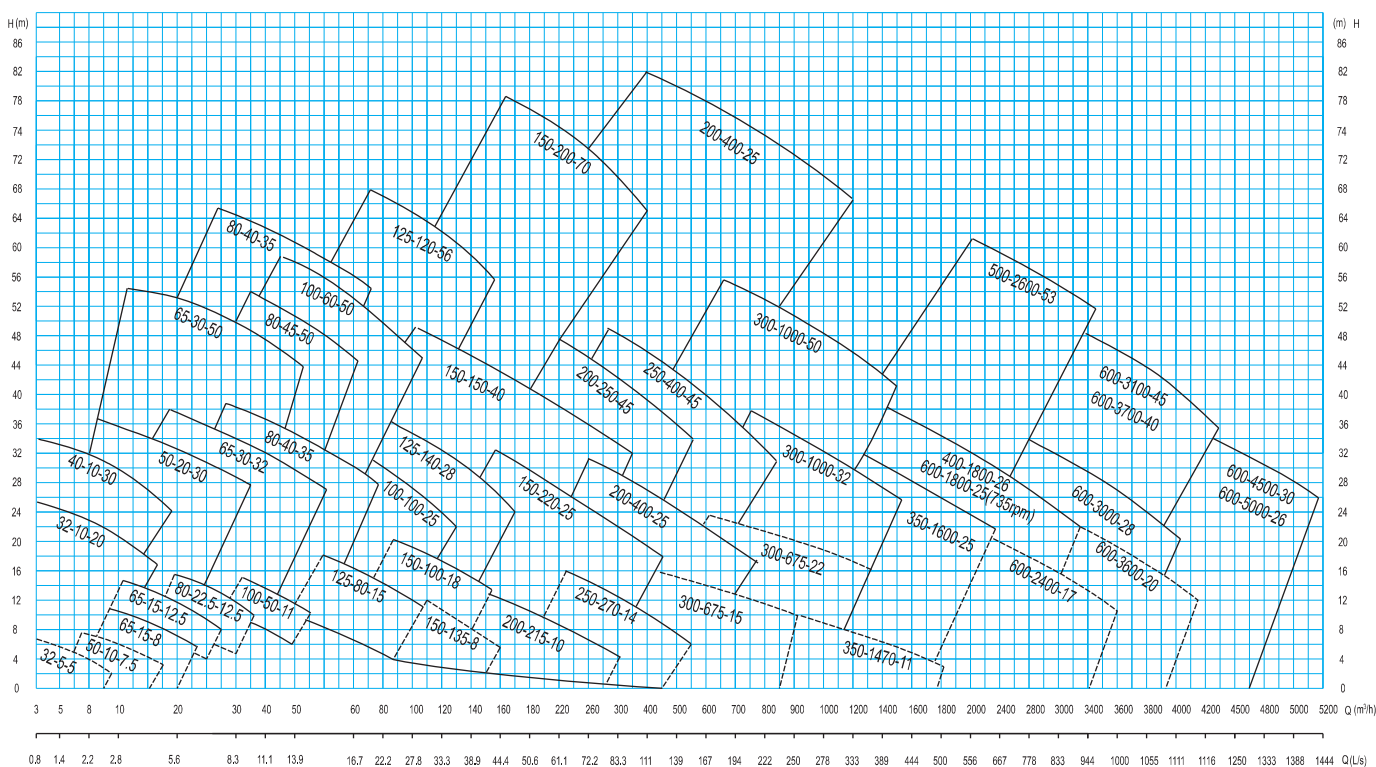
动静环材质：无压烧结碳化硅

适用于输送含固体颗粒物的浆液，特别是石灰浆液、泥浆液、煤渣液、矿渣液、废酸、污水等。

使用注意

禁止密封腔内无水情况运行！泵运行前，内、外冲洗水必须同时接通且为洁净水。外冲洗水自流通即可，水压约为0.05MPa，流量约为2m³/h；内冲洗水压大于0.3MPa即可，流量约为6m³/h。停用时必须先关泵，再关冲洗水，内冲洗水的阀门也需关闭（防止浆液倒流）。

五. 选型型谱图



注：图中虚线部份为降速后的性能，此表仅供初步选型用。

六. 泵的性能参数表

序号	规格	参考型号	流量 (m³/h)	扬程 (m)	轴功率 (kW)	配备电机	电机转速 (r/min)	进口×出口直径 (mm)	重量 (kg)
1	32UHB-Z	32UHB-Z-3-13	3	13	0.3	0.75kW-2	2900	32×25	80
2		32UHB-Z-3-18	3	18	0.4	1.1kW-2	2900		
3		32UHB-Z-5-5	5	5	0.25	0.75kW-4	1450		
4		32UHB-Z-5-12	5	12	0.42	0.75kW-2	2900		
5		32UHB-Z-5-15	5	15	0.55	1.1kW-2	2900		
6		32UHB-Z-5-20	5	20	0.72	1.1kW-2	2900		
7		32UHB-Z-5-25	5	25	1.5	2.2kW-2	2900		
8		32UHB-Z-7-10	7	10	0.5	0.75kW-2	2900		
9		32UHB-Z-7.5-6	7.5	6	0.4	0.75kW-4	1450		
10		32UHB-Z-8-12	8	12	0.7	1.1kW-2	2900		
11		32UHB-Z-8-18	8	18	1.2	1.5kW-2	2900		
12		32UHB-Z-10-20	10	20	1.6	2.2kW-2	2900		
13		32UHB-Z-12-15	12	15	1.3	2.2kW-2	2900		
14		32UHB-Z-15-15	15	15	1.7	2.2kW-2	2900		
15	40UHB-Z	40UHB-Z-10-18	10	18	1.6	2.2kW-2	2900	40×32	130
16		40UHB-Z-10-30	10	30	2.2	3kW-2	2900		
17		40UHB-Z-15-15	15	15	1.7	2.2kW-2	2900		
18		40UHB-Z-15-25	15	25	2.7	3kW-2	2900		
19		40UHB-Z-18-20	18	20	2.6	3kW-2	2900		
20	50UHB-Z	50UHB-Z-10-7.5	10	7.5	0.8	1.1kW-4	1450	50×40	170
21		50UHB-Z-10-35	10	35	3.2	4kW-2	2900		
22		50UHB-Z-12-40	12	40	3.8	5.5kW-2	2900		
23		50UHB-Z-15-32	15	32	3.5	5.5kW-2	2900		
24		50UHB-Z-15-43	15	43	5.6	7.5kW-2	2900		
25		50UHB-Z-20-20	20	20	3	4kW-2	2900		
26		50UHB-Z-20-30	20	30	4.3	5.5kW-2	2900		
27		50UHB-Z-25-18	25	18	3.2	4kW-2	2900		
28		50UHB-Z-25-28	25	28	5	5.5kW-2	2900		
29		50UHB-Z-30-15	30	15	3.1	4kW-2	2900		

序号	规格	参考型号	流量 (m ³ /h)	扬程 (m)	轴功率 (kW)	配备电机	电机转速 (r/min)	进口×出口 直径(mm)	重量 (kg)
30	65UHB-Z	65UHB-Z-15-8	15	8	0.9	1.1kW-4	1450	65×50	220
31		65UHB-Z-30-25	30	25	5.3	5.5kW-2	2900		
32		65UHB-Z-30-32	30	32	6.5	7.5kW-2	2900		
33		65UHB-Z-35-20	35	20	5.1	5.5kW-2	2900		
34		65UHB-Z-35-25	35	25	6.2	7.5kW-2	2900		
35		65UHB-Z-40-15	40	15	4.5	5.5kW-2	2900		
36		65UHB-Z-40-20	40	20	5.9	7.5kW-2	2900		
37	65UHB-Z-H	65UHB-Z-H-5-11	5	11	0.6	1.1kW-4	1450	65×50	270
38		65UHB-Z-H-10-12.5	10	12.5	1.2	2.2kW-4	1450		
39		65UHB-Z-H-10-40	10	40	4.2	5.5kW-2	2900		
40		65UHB-Z-H-10-45	10	45	4.8	7.5kW-2	2900		
41		65UHB-Z-H-10-55	10	55	8.6	11kW-2	2900		
42		65UHB-Z-H-15-12.5	15	12.5	1.6	2.2kW-4	1450		
43		65UHB-Z-H-20-50	20	50	8.7	11kW-2	2900		
44		65UHB-Z-H-30-40	30	40	9.6	11kW-2	2900		
45		65UHB-Z-H-30-50	30	50	12	15kW-2	2900		
46	65UHB-Z-M2	65UHB-Z-M2-10-30	10	30	1.92	3kW-4	1450	65×50	380
47		65UHB-Z-M2-15-15	15	15	2.7	3kW-4	1450		
48		65UHB-Z-M2-20-20	20	20	3.2	4kW-4	1450		
49		65UHB-Z-M2-20-25	20	25	3.16	4kW-4	1450		
50		65UHB-Z-M2-20-30	20	30	3.98	5.5kW-4	1450		
51		65UHB-Z-M2-30-20	30	20	5	5.5kW-4	1450		
52		65UHB-Z-M2-30-25	30	25	4.7	5.5kW-4	1450		
53		65UHB-Z-M2-30-30	30	30	5.72	7.5kW-4	1450		
54		65UHB-Z-M2-35-15	35	15	5.1	5.5kW-4	1450		
55		65UHB-Z-M2-35-20	35	20	5.8	7.5kW-4	1450		
56	65UHB-Z-MH	65UHB-Z-MH-10-40	10	40	2.92	4kW-4	1450	65×50	400
57		65UHB-Z-MH-20-35	20	35	4.45	5.5kW-4	1450		
58		65UHB-Z-MH-20-40	20	40	5.66	7.5kW-4	1450		
59		65UHB-Z-MH-30-35	30	35	6.65	7.5kW-4	1450		
60		65UHB-Z-MH-30-40	30	40	7.89	11kW-4	1450		
61	80UHB-Z	80UHB-Z-17.5-11	17.5	11	1.5	2.2kW-4	1450	80×65	270
62		80UHB-Z-22.5-12.5	22.5	12.5	2.3	3kW-4	1450		
63		80UHB-Z-35-45	35	45	10.8	11kW-2	2900		
64		80UHB-Z-40-20	40	20	5.8	7.5kW-2	2900		
65		80UHB-Z-45-18	45	18	6.1	7.5kW-2	2900		
66		80UHB-Z-45-35	45	35	10.1	11kW-2	2900		
67		80UHB-Z-45-50	45	50	14.8	15kW-2	2900		
68		80UHB-Z-45-60	45	60	18.3	22kW-2	2900		
69		80UHB-Z-50-15	50	15	5.6	7.5kW-2	2900		
70		80UHB-Z-50-30	50	30	10.2	11kW-2	2900		
71		80UHB-Z-55-40	55	40	15.8	18.5kW-2	2900		
72		80UHB-Z-60-30	60	30	12.6	15kW-2	2900		
73	80UHB-Z-II	80UHB-Z-II-30-25	30	25	4.5	7.5kW-4	1450	80×65	400
74		80UHB-Z-II-30-36	30	36	6.5	11kW-4	1450		
75		80UHB-Z-II-40-25	40	25	6.5	11kW-4	1450		
76		80UHB-Z-II-45-32	45	32	8.7	11kW-4	1450		
77		80UHB-Z-II-50-30	50	30	9.1	11kW-4	1450		
78		80UHB-Z-II-60-30	60	30	10.8	15kW-4	1450		
79		80UHB-Z-M-20-50	20	50	14.4	18.5kW-4	1450		
80	80UHB-Z-M	80UHB-Z-M-30-50	30	50	15.3	18.5kW-4	1450	80×65	750
81		80UHB-Z-M-30-60	30	60	17.6	22kW-4	1450		
82		80UHB-Z-M-40-40	40	40	14.8	18.5kW-4	1450		
83		80UHB-Z-M-40-50	40	50	17.9	22kW-4	1450		
84		80UHB-Z-M-40-60	40	60	24.3	30kW-4	1450		
85		80UHB-Z-M-50-56	50	56	23.2	30kW-4	1450		
86		80UHB-Z-M-60-55	60	55	25.2	30kW-4	1450		
87	100UHB-Z	100UHB-Z-50-11	50	11	4.2	5.5kW-4	1450	100×80	370
88		100UHB-Z-50-50	50	50	17.5	18.5kW-2	2900		
89		100UHB-Z-50-58	50	58	21	22kW-2	2900		
90		100UHB-Z-60-30	60	30	13.8	15kW-2	2900		
91		100UHB-Z-60-40	60	40	16.8	18.5kW-2	2900		
92		100UHB-Z-60-50	60	50	21.5	30kW-2	2900		
93		100UHB-Z-70-45	70	45	23.5	30kW-2	2900		
94		100UHB-Z-80-15	80	15	10.2	11kW-2	2900		

序号	规格	参考型号	流量 (m ³ /h)	扬程 (m)	轴功率 (kW)	配备电机	电机转速 (r/min)	进口×出口 直径(mm)	重量 (kg)
95	100UHB-Z	100UHB-Z-80-30	80	30	17.5	22kW-2	2900	100×80	370
96		100UHB-Z-80-35	80	35	17.8	22kW-2	2900		
97		100UHB-Z-80-50	80	50	27	30kW-2	2900		
98		100UHB-Z-100-20	100	20	11	15kW-2	2900		
99		100UHB-Z-100-25	100	25	17.9	22kW-2	2900		
100		100UHB-Z-100-27	100	27	18.4	22kW-2	2900		
101		100UHB-Z-100-30	100	30	17.2	22kW-2	2900		
102		100UHB-Z-100-40	100	40	21.8	30kW-2	2900		
103		100UHB-Z-100-45	100	45	28	30kW-2	2900		
104		100UHB-Z-120-15	120	15	17.1	18.5kW-2	2900		
105		100UHB-Z-120-40	120	40	28.5	30kW-2	2900		
106		100UHB-Z-140-10	140	10	16.4	18.5kW-2	2900		
107		100UHB-Z-140-15	140	15	16.8	22kW-2	2900		
108		100UHB-Z-145-28	145	28	29.5	37kW-2	2900		
109	100UHB-Z-AH	100UHB-Z-AH-40-70	40	70	19.5	22kW-2	2900	100×80	480
110		100UHB-Z-AH-40-75	40	75	28	30kW-2	2900		
111		100UHB-Z-AH-50-70	50	70	30	37kW-2	2900		
112		100UHB-Z-AH-50-80	50	80	32.5	37kW-2	2900		
113		100UHB-Z-AH-60-70	60	70	28.6	37kW-2	2900		
114		100UHB-Z-AH-60-80	60	80	33.6	37kW-2	2900		
115	100UHB-Z-AH-80-60	80	60	35.4	37kW-2	2900			
116	100UHB-Z-II	100UHB-Z-II-40-36	40	36	9.8	11KW-4	1450	100×80	480
117		100UHB-Z-II-50-35	50	35	10.5	15KW-4	1450		
118		100UHB-Z-II-60-35	60	35	12.3	15kW-4	1450		
119		100UHB-Z-II-70-30	70	30	12.1	15kW-4	1450		
120		100UHB-Z-II-80-30	80	30	18.7	22kW-4	1450		
121	100UHB-Z-M	100UHB-Z-M-50-70	50	70	31.4	37kW-4	1450	100×80	950
122		100UHB-Z-M-60-65	60	65	33.6	37kW-4	1450		
123		100UHB-Z-M-60-70	60	70	35.9	37kW-4	1450		
124		100UHB-Z-M-80-35	80	35	19.3	22kW-4	1450		
125		100UHB-Z-M-80-40	80	40	22.3	30kW-4	1450		
126		100UHB-Z-M-80-50	80	50	29.3	37kW-4	1450		
127		100UHB-Z-M-80-60	80	60	35.9	37kW-4	1450		
128		100UHB-Z-M-80-65	80	65	40.3	45kW-4	1450		
129		100UHB-Z-M-100-57	100	57	37.9	45kW-4	1450		
130		100UHB-Z-M-100-65	100	65	48.9	55kW-4	1450		
131		100UHB-Z-M-120-50	120	50	39.9	45kW-4	1450		
132		100UHB-Z-M-120-60	120	60	51.5	55kW-4	1450		
133	125UHB-Z	125UHB-Z-80-15	80	15	10.2	11kW-4	1450	125×100	480
134		125UHB-Z-100-40	100	40	28.8	30kW-2	2900		
135		125UHB-Z-120-20	120	20	17.2	18.5kW-2	2900		
136		125UHB-Z-120-32	120	32	26.8	30kW-2	2900		
137		125UHB-Z-120-35	120	35	29.4	30kW-2	2900		
138		125UHB-Z-140-18	140	18	21	22kW-2	2900		
139		125UHB-Z-140-25	140	25	25	30kW-2	2900		
140		125UHB-Z-140-28	140	28	27.6	30kW-2	2900		
141		125UHB-Z-150-15	150	15	21.5	22kW-2	2900		
142		125UHB-Z-160-24	160	24	28.1	30kW-2	2900		
143	125UHB-Z-II	125UHB-Z-II-80-32	80	32	16.1	18.5kW-4	1450	125×100	560
144		125UHB-Z-II-90-30	90	30	17.1	18.5kW-4	1450		
145		100UHB-Z-II-100-25	100	25	18.9	22kW-4	1450		
146		100UHB-Z-II-100-30	100	30	18.9	22kW-4	1450		
147		125UHB-Z-II-100-35	100	35	18.3	22kW-4	1450		
148		125UHB-Z-II-110-33	110	33	19	22kW-4	1450		
149		100UHB-Z-II-120-25	120	25	18.9	22kW-4	1450		
150		125UHB-Z-II-120-30	120	30	19.1	22kW-4	1450		
151	125UHB-Z-II-140-26	140	26	19.5	22kW-4	1450			
152	125UHB-Z-M	125UHB-Z-M-80-15	80	15	10.2	11kW-6	980	125×100	950
153		125UHB-Z-M-100-40	100	40	28.8	30kW-4	1450		
154		125UHB-Z-M-100-50	100	50	33.2	37kW-4	1450		
155		125UHB-Z-M-100-60	100	60	40.5	45kW-4	1450		
156		125UHB-Z-M-100-65	100	65	47.6	55kW-4	1450		
157		125UHB-Z-M-120-32	120	32	26.8	30kW-4	1450		
158		125UHB-Z-M-120-35	120	35	29.4	30kW-4	1450		
159	125UHB-Z-M-120-40	120	40	32.1	37kW-4	1450			

序号	规格	参考型号	流量 (m ³ /h)	扬程 (m)	轴功率 (kW)	配备电机	电机转速 (r/min)	进口×出口 直径(mm)	重量 (kg)
160	125UHB-Z-M	125UHB-Z-M-120-50	120	50	38.5	45kW-4	1450	125×100	950
161		125UHB-Z-M-120-60	120	60	49.2	55kW-4	1450		
162		125UHB-Z-M-140-25	140	25	25	30kW-4	1450		
163		125UHB-Z-M-140-28	140	28	27.6	30kW-4	1450		
164		125UHB-Z-M-140-56	140	56	46.9	55kW-4	1450		
165		125UHB-Z-M-150-56	150	56	50.3	55kW-4	1450		
166		125UHB-Z-M-180-40	180	40	48.5	55kW-4	1450		
167	150UHB-Z	150UHB-Z-80-11	80	11	8.9	11kW-6	980	150×125	1000
168		150UHB-Z-101-18	101	18	12.8	15kW-6	980		
169		150UHB-Z-120-25	120	25	24.5	30kW-4	1450		
170		150UHB-Z-120-40	120	40	33.6	37kW-4	1450		
171		150UHB-Z-138-8	138	8	10.5	11kW-6	980		
172		150UHB-Z-148-11	148	11	13.6	15kW-6	980		
173		150UHB-Z-150-20	150	20	24.5	30kW-4	1450		
174		150UHB-Z-150-40	150	40	42	45kW-4	1450		
175		150UHB-Z-200-20	200	20	19.8	37kW-4	1450		
176		150UHB-Z-200-32	200	32	43.4	45kW-4	1450		
177		150UHB-Z-210-26	210	26	36.4	37kW-4	1450		
178		150UHB-Z-240-24	240	24	35.2	37kW-4	1450		
179		150UHB-Z-250-30	250	30	41.5	45kW-4	1450		
180		150UHB-Z-270-20	270	20	36	37kW-4	1450		
181		150UHB-Z-300-25	300	25	42.3	45kW-4	1450		
182	150UHB-Z-AH	150UHB-Z-AH-120-70	120	70	45.8	55kW-4	1450	150×125	1200
183		150UHB-Z-AH-150-70	150	70	58.9	75kW-4	1450		
184		150UHB-Z-AH-180-70	180	70	68.6	75kW-4	1450		
185	200UHB-Z	200UHB-Z-168-20	168	20	27	30kW-6	980	200×150	1200
186		200UHB-Z-210-14	210	14	18.4	18.5kW-6	980		
187		200UHB-Z-215-10	215	10	15.6	18.5kW-6	980		
188		200UHB-Z-250-45	250	45	74	75kW-4	1450		
189		200UHB-Z-300-38	300	38	69.5	75kW-4	1450		
190		200UHB-Z-320-24	320	24	37.3	45kW-4	1450		
191		200UHB-Z-320-32	320	32	51.8	55kW-4	1450		
192		200UHB-Z-350-20	350	20	37.1	45kW-4	1450		
193		200UHB-Z-350-28	350	28	45.2	55kW-4	1450		
194		200UHB-Z-350-34	350	34	67.3	75kW-4	1450		
195		200UHB-Z-400-18	400	18	38.3	45kW-4	1450		
196		200UHB-Z-400-25	400	25	70	75kW-4	1450		
197		200UHB-Z-500-12	500	12	38.6	45kW-4	1450		
198	200UHB-Z-AH	200UHB-Z-AH-200-70	200	70	76.3	90kW-4	1450	200×150	2200
199		200UHB-Z-AH-280-70	280	70	106.7	110kW-4	1450		
200		200UHB-Z-AH-300-70	300	70	114.3	132kW-4	1450		
201		200UHB-Z-AH-350-70	350	70	133.4	160kW-4	1450		
202	250UHB-Z-L	250UHB-Z-L-400-30	400	30	70.8	75kW-4	1450	250×200	1300
203		250UHB-Z-L-500-22	500	22	68.4	75kW-4	1450		
204	250UHB-Z	250UHB-Z-270-14	270	14	21.5	30kW-6	980	250×200	2200
205		250UHB-Z-270-20	270	20	31.8	37kW-6	980		
206		250UHB-Z-400-32	400	32	76.8	90kW-4	1450		
207		250UHB-Z-400-45	400	45	108.9	110kW-4	1450		
208		250UHB-Z-500-26	500	26	78.3	90kW-4	1450		
209		250UHB-Z-500-37	500	37	100.7	110kW-4	1450		
210		250UHB-Z-500-45	500	45	123.8	132kW-4	1450		
211		250UHB-Z-600-20	600	20	68.4	75kW-4	1450		
212		250UHB-Z-600-30	600	30	98	110kW-4	1450		
213		250UHB-Z-650-45	650	45	137.8	160kW-4	1450		
214	300UHB-Z-L	300UHB-Z-L-700-40	700	40	139.2	160kW-4	1450	300×250	2300
215		300UHB-Z-L-850-35	850	35	133.8	160kW-4	1450		
216		300UHB-Z-L-950-30	950	30	140.3	160kW-4	1450		
217		300UHB-Z-L-1000-28	1000	28	148.7	160kW-4	1450		
218	300UHB-Z (300UHB-Z-S)	300UHB-Z-675-15	675	15	47.23	55kW-6	980	300×250	3400
219		300UHB-Z-675-22.8	675	22.8	72.3	75kW-6	980		
220		300UHB-Z-800-32	800	32	118.5	132kW-6	980		
221		300UHB-Z-850-40	850	40	157.3	160kW-4	1450		
222		300UHB-Z-850-51	850	51	190.3	200kW-4	1450		
223		300UHB-Z-850-55	850	55	218.2	250kW-4	1450		
224		300UHB-Z-860-33	860	33	127.3	132kW-4	1450		

序号	规格	参考型号	流量 (m ³ /h)	扬程 (m)	轴功率 (kW)	配备电机	电机转速 (r/min)	进口×出口 直径(mm)	重量 (kg)
225	300UHB-Z (300UHB-Z-S)	300UHB-Z-900-21	900	21	98.2	110kW-6	980	300×250	3400
226		300UHB-Z-960-27.4	960	27.4	122.7	132kW-6	980		
227		300UHB-Z-1000-30	1000	30	137.3	160kW-6	980		
228		300UHB-Z-1000-32	1000	32	149.3	160kW-4	1450		
229		300UHB-Z-1000-50	1000	50	233.4	250kW-4	1450		
230		300UHB-Z-1050-22	1050	22	107.8	110kW-6	980		
231		300UHB-Z-1050-28	1050	28	139.6	160kW-6	980		
232		300UHB-Z-1100-28	1100	28	139.5	160kW-6	980		
233		300UHB-Z-1100-48.8	1100	48.8	242.3	250kW-4	1450		
234		300UHB-Z-1200-30	1200	30	168.9	180kW-4	1450		
235	350UHB-Z (350UHB-Z-S)	350UHB-Z-1000-26.5	1000	26.5	100.6	110kW-8	735	350×300	3850
236		350UHB-Z-1300-24	1300	24	120	132kW-8	735		
237		350UHB-Z-1470-11	1470	11	76.8	90kW-8	735		
238		350UHB-Z-1500-23	1500	23	124	132kW-8	735		
239		350UHB-Z-1600-25	1600	25	186	200kW-6	980		
240		350UHB-Z-1800-20	1800	20	168	180kW-6	980		
241		350UHB-Z-2000-20	2000	20	186	200kW-6	980		
242		350UHB-Z-2000-25	2000	25	223	250kW-6	980		
243	400UHB-Z (400UHB-Z-S)	400UHB-Z-1300-40	1300	40	225	250kW-6	980	400×350	4000
244		400UHB-Z-1400-32	1400	32	220	250kW-6	980		
245		400UHB-Z-1500-38	1500	38	223	250kW-6	980		
246		400UHB-Z-1600-28	1600	28	203	250kW-6	980		
247		400UHB-Z-1800-24	1800	24	196	250kW-6	980		
248		400UHB-Z-1800-34	1800	34	265	280kW-6	980		
249		400UHB-Z-2000-21	2000	21	190	250kW-6	980		
250		400UHB-Z-2000-31	2000	31	268	280kW-6	980		
251		400UHB-Z-2200-27	2200	29	269	315kW-6	980		
252		400UHB-Z-2300-18	2300	18	187	250kW-6	980		
253	400UHB-Z-2500-23	2500	23	270	315kW-6	980			
254	500UHB-Z (500UHB-Z-S)	500UHB-Z-1465-28	1465	28	195	220kW-8	735	500×450	5000
255		500UHB-Z-1800-26	1800	26	220	250kW-8	735		
256		500UHB-Z-2000-25	2000	25	235	280kW-8	735		
257		500UHB-Z-2000-55	2000	55	443	450kW-6	980		
258		500UHB-Z-2300-24	2300	24	240	280kW-8	735		
259		500UHB-Z-2300-53	2300	53	482	500kW-6	980		
260		500UHB-Z-2500-22	2500	22	252	280kW-8	735		
261		500UHB-Z-2500-32	2500	32	306	350kW-8	735		
262		500UHB-Z-2500-50	2500	50	486	500kW-6	980		
263		500UHB-Z-2600-44	2600	44	488	500kW-6	980		
264		500UHB-Z-2800-20	2800	20	280	315kW-8	735		
265		500UHB-Z-2800-30	2800	30	300	350kW-8	735		
266		500UHB-Z-3000-25	3000	25	329	350kW-8	735		
267		500UHB-Z-3300-22	3300	22	320	350kW-8	735		
268		500UHB-Z-3500-21	3500	21	323	350kW-8	735		
269		500UHB-Z-3600-20	3600	20	316	350kW-8	735		
270		500UHB-Z-3700-18.5	3700	18.5	307	350kW-8	735		
271		500UHB-Z-3800-18	3800	18	301	350kW-8	735		
272	500UHB-Z-3900-17.5	3900	17.5	300	350kW-8	735			
273	600UHB-Z	600UHB-Z-2400-17	2400	17	190	200kW-10	585	600×500	6500
274		600UHB-Z-2500-27	2500	27	303	315kW-10	585		
275		600UHB-Z-2500-55	2500	55	671	710kW-8	735		
276		600UHB-Z-2600-32	2600	32	418	450kW-8	735		
277		600UHB-Z-3000-28	3000	28	422	450kW-8	735		
278		600UHB-Z-3100-45	3100	45	681	710kW-8	735		
279		600UHB-Z-3600-20	3600	20	336	400kW-10	585		
280		600UHB-Z-3700-40	3700	40	699	710kW-8	735		
281		600UHB-Z-3800-23	3800	23	439	450kW-8	735		
282		600UHB-Z-4000-33	4000	33	653	710kW-8	735		
283		600UHB-Z-4500-30	4500	30	668	710kW-8	735		
284		600UHB-Z-5000-26	5000	26	643	710kW-8	735		

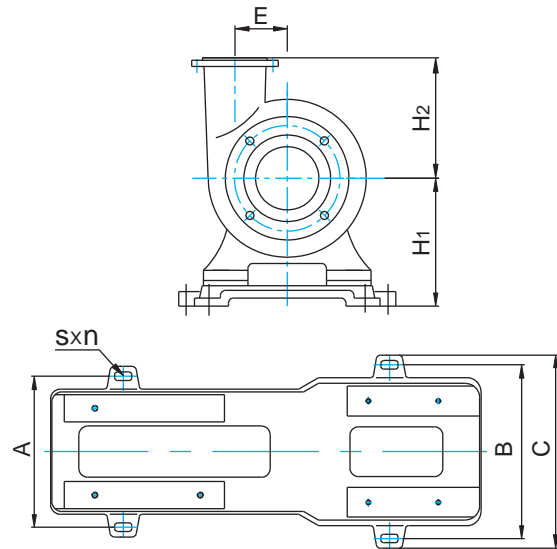
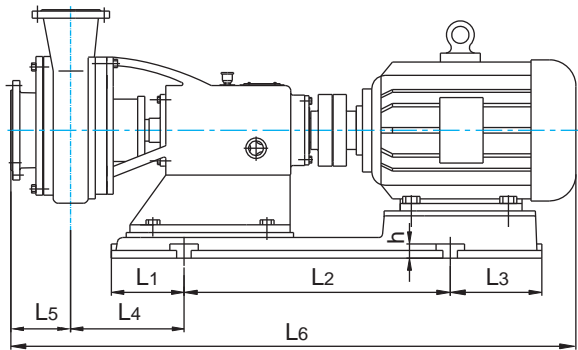
注：1. 差异化代号说明：H、AH表示高扬程泵，L表示不同于常规泵型，M、M2、II表示慢转速泵，MH表示慢转速高扬程泵，S表示泵出口位于中心位置；

2. 表中轴功率为密度 $\rho=1$ 时的轴功率，配备电机功率的选用应大于轴功率 $\times \rho$ (介质密度)；

3. 参考型号只是例举了一些常用的流量、扬程参数，实际型号根据客户需求的参数而定。

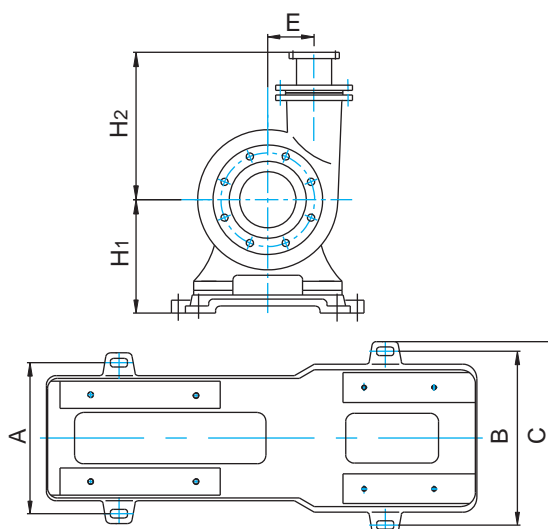
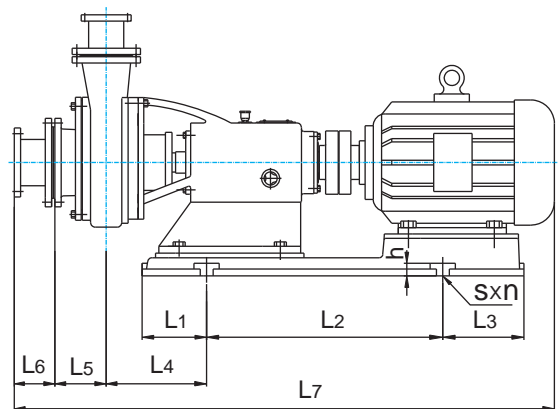
七. 泵的外形图及安装尺寸表

7.1 泵的出口在左侧(从进口方向看)



型号	配套电机	A	B	C	E	H1	H2	L1	L2	L3	L4	L5	L6	h	sxn
32UHB-Z	0.75~1.1kW-2,0.75kW-4	260	260	315	78	160	150	100	335	100	210	115	780	25	16x4
	1.5~2.2kW-2	260	260	315	78	165	150	100	335	100	210	115	825	25	16x4
40UHB-Z	2.2kW-2	260	260	315	86	165	165	100	335	100	230	120	845	25	18x4
	3kW-2	260	260	315	86	170	165	120	335	120	245	120	900	25	18x4
50UHB-Z	1.1kW-4	320	320	380	95	210	180	160	400	160	270	125	960	25	18x4
	4kW-2	320	320	380	95	210	180	160	400	160	270	125	1020	25	18x4
	5.5~7.5kW-2	320	320	380	95	210	180	160	400	160	270	125	1060	25	18x4
65UHB-Z	1.1kW-4	320	320	380	105	210	190	160	400	160	270	125	1000	25	18x4
	5.5~7.5kW-2	320	320	380	105	210	190	160	400	160	270	125	1060	25	18x4
	11kW-2	320	370	435	105	225	190	165	525	165	280	125	1220	35	25x4
65UHB-Z-H	2.2kW-4	320	320	380	123	210	205	160	400	160	280	135	1025	25	18x4
	5.5~7.5kW-2	320	320	380	123	210	205	160	400	160	280	135	1070	25	18x4
	11~15kW-2	320	370	435	123	225	205	165	525	165	280	135	1215	35	25x4
65UHB-Z-M2	3kW-4	320	320	380	166	208	228	160	400	160	278	134	1010	25	20x4
	4kW-4	320	320	380	166	208	228	160	400	160	278	134	1030	25	20x4
	5.5~7.5kW-4	320	320	380	166	208	228	160	400	160	278	134	1120	25	20x4
65UHB-Z-MH	4kW-4	410	460	530	205	280	400	190	705	190	310	135	1300	35	20x4
	5.5kW-4	410	460	530	205	280	400	190	705	190	310	135	1300	35	20x4
	7.5kW-4	410	460	530	205	280	400	190	705	190	310	135	1300	35	20x4
	11kW-4	410	460	530	205	280	400	190	705	190	310	135	1375	35	20x4
80UHB-Z	2.2~3kW-4	320	320	380	125	210	220	160	400	160	260	135	1010	25	20x4
	7.5kW-2	320	320	380	125	210	220	160	400	160	260	135	1110	25	20x4
	11~15kW-2	320	370	435	125	225	220	165	525	165	270	135	1200	25	25x4
	18.5kW-2	320	370	435	125	225	220	165	570	165	270	135	1280	25	25x4
	22kW-2	395	485	555	125	285	220	210	670	210	235	140	1320	40	25x4
100UHB-Z	5.5kW-4	410	460	530	130	280	230	190	705	190	305	135	1300	35	25x4
	11~15kW-2	410	460	530	130	280	230	190	705	190	305	135	1400	35	25x4
	18.5kW-2	410	460	530	130	280	230	190	705	190	305	135	1420	35	25x4
	22kW-2	410	460	530	130	280	230	190	705	190	305	135	1440	35	25x4
	30~37kW-2	395	485	555	130	305	230	210	670	210	335	135	1520	40	25x4
100UHB-Z-AH	22kW-2	410	460	530	127	280	210	190	705	190	315	150	1465	35	25x4
	30~37kW-2	395	485	555	127	305	210	210	670	210	340	150	1540	40	25x4
125UHB-Z	11kW-4	410	460	530	131	280	210	190	705	190	315	155	1445	40	30x4
	18.5kW-2	410	460	530	131	280	210	190	705	190	315	155	1485	35	30x4
	22kW-2	410	460	530	131	280	210	190	705	190	315	155	1500	35	30x4
	30kW-2	395	485	555	131	305	210	210	670	210	345	155	1560	40	30x4

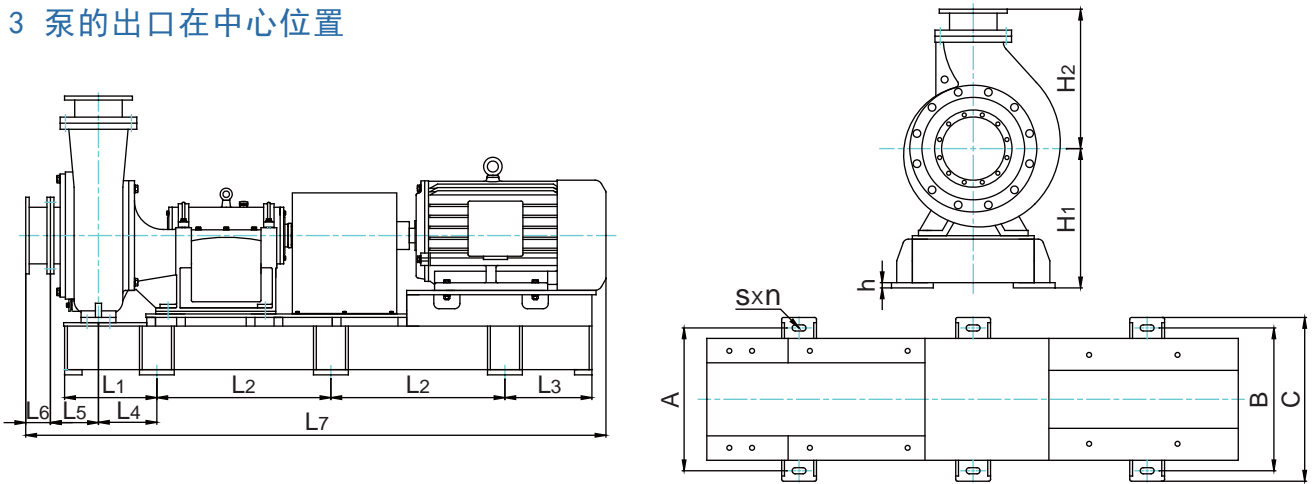
7.2 泵的出口在右侧(从进口方向看)



型号	配套电机	A	B	C	E	H1	H2	L1	L2	L3	L4	L5	L6	L7	h	sxn
80UHB-Z-II	7.5kW-4	425	365	495	187	300	365	200	600	200	355	135	0	1420	25	30x4
	11kW-4	460	460	530	187	300	365	210	800	210	315	135	0	1470	25	30x4
	15kW-4	460	460	530	187	300	365	210	800	210	315	135	0	1525	25	30x4
80UHB-Z-M	18.5~22kW-4	510	510	580	240	370	450	250	850	190	350	155	150	1840	20	30x4
	30kW-4	510	510	580	240	370	450	250	850	190	350	155	150	1890	20	30x4
100UHB-Z-II	11kW-4	460	460	530	200	300	390	210	800	210	320	150	0	1465	25	30x4
	15kW-4	460	460	530	200	300	390	210	800	210	320	150	0	1520	25	30x4
	22kW-4	460	460	530	200	300	390	210	800	210	320	150	0	1570	25	30x4
100UHB-Z-M	22kW-4	510	510	580	250	370	460	250	850	190	350	155	150	1810	20	30x4
	30kW-4	510	510	580	250	370	460	250	850	190	350	155	150	1865	20	30x4
	37~45kW-4	510	610	700	250	370	460	250	935	250	390	155	150	1950	45	30x4
	55kW-4	510	630	745	250	390	460	245	1000	245	390	155	150	2035	55	30x4
125UHB-Z-II	5.5~7.5kW-4	425	365	495	200	310	390	200	600	200	355	135	0	1275	25	30x4
	18.5kW-4	460	460	530	200	300	390	210	800	210	325	150	0	1530	25	30x4
	22kW-4	460	460	530	200	300	390	210	800	210	325	150	0	1570	25	30x4
125UHB-Z-M	11kW-6	510	510	580	240	370	460	250	850	190	390	170	150	1840	20	30x4
	30kW-4	510	510	580	240	370	460	250	850	190	390	170	150	1890	20	30x4
	37~45kW-4	510	610	700	240	370	460	250	935	250	375	170	150	1980	45	25x4
	55kW-4	510	630	745	240	390	460	245	1000	245	405	170	150	2070	55	30x4
150UHB-Z	11kW-6	510	510	580	223	370	470	250	850	190	350	180	150	1800	20	30x4
	15kW-6,22kW-4	510	510	580	223	370	470	250	850	190	350	180	150	1860	20	30x4
	30kW-4	510	510	580	223	370	470	250	850	190	350	180	150	1900	20	30x4
	37kW-4	510	610	700	223	370	470	250	935	250	350	180	150	1950	45	30x4
150UHB-Z-AH	45kW-4	510	610	700	223	370	470	250	935	250	350	180	150	2000	45	30x4
	55kW-4	510	630	745	272	390	500	245	1000	245	360	210	150	2100	45	30x4
	75kW-4	510	660	745	272	390	500	245	1000	345	360	210	150	2185	55	30x4
200UHB-Z	18.5kW-6	510	510	580	235	370	480	250	850	190	380	190	150	1915	20	30x4
	30kW-6,45kW-4	510	610	700	235	370	480	250	935	250	360	190	150	2000	45	30x4
	55kW-4	510	630	745	235	390	480	245	1000	245	360	190	150	2075	55	30x4
	75kW-4	510	660	745	235	390	480	245	1000	345	360	190	150	2140	55	30x4
200UHB-Z-AH	90kW-4	770	770	850	310	655	540	570	1200	390	430	245	150	2590	25	30x4
	110kW-4	770	770	850	310	655	540	570	1200	530	430	245	150	2730	25	30x4
	132~160kW-4	770	770	840	310	655	540	570	1200	530	430	190	150	2860	25	30x4
250UHB-Z-L	75kW-4	510	660	750	235	390	470	245	1000	345	360	245	150	2170	20	30x4
250UHB-Z	30kW-6	770	770	850	310	655	510	570	1200	390	450	220	150	2450	25	30x4
	37kW-6	770	770	850	310	655	510	570	1200	390	450	220	150	2480	25	30x4
	75kW-4	770	770	850	310	655	510	570	1200	390	450	220	150	2550	25	30x4
	90kW-4	770	770	850	310	655	510	570	1200	390	450	220	150	2580	25	30x4
	110kW-4	770	770	850	310	655	510	570	1200	530	450	220	150	2715	25	30x4
	132~160kW-4	770	770	850	310	655	510	570	1200	530	450	220	150	2850	25	30x4

型号	配套电机	A	B	C	E	H1	H2	L1	L2	L3	L4	L5	L6	L7	h	sxn
300UHB-Z-L	160kW-4	770	770	850	310	655	510	570	1200	530	450	220	150	2940	25	30x4
300UHB-Z	55kW-6	880	880	960	390	755	570	295	850x2	410	170	235	150	2710	25	35x6
	75kW-6	880	880	960	390	755	570	295	850x2	410	170	235	150	2730	25	35x6
	132kW-4	880	880	960	390	755	570	295	850x2	410	170	235	150	2775	25	35x6
	110~132kW-6 160~200kW-4	880	880	960	390	755	570	295	850x2	410	170	235	150	2825	25	35x6
	160kW-6,250kW-4	880	880	960	390	755	570	295	850x2	465	170	235	150	3015	25	35x6
350UHB-Z-L	200kW-4	880	880	960	390	755	570	295	850x2	465	170	235	150	2870	25	35x6
	250kW-4	880	880	960	390	755	570	295	850x2	465	170	235	150	3060	25	35x6
350UHB-Z	90~110kW-8	930	930	1080	425	815	740	440	1000x2	510	305	275	250	3390	25	35x6
	132kW-8 180~220kW-6	930	930	1080	425	815	740	440	1000x2	620	305	275	250	3620	25	35x6
	250kW-6	930	930	1080	425	815	740	440	1000x2	620	305	275	250	3690	25	35x6
500UHB-Z	220~400kW-8	1240	1240	1380	475	935	810	675	1000x3	1100	495	330	250	5655	30	35x8
	500kW-6	1240	1240	1380	475	935	810	675	1000x3	1100	495	330	250	5655	30	35x8
600UHB-Z	200~315kW-10	1340	1340	1480	660	1110	900	675	1000x3	1110	475	395	250	5700	30	35x8
	400kW-10,710kW-8	1340	1340	1480	660	1110	900	675	1000x3	1500	475	395	250	6000	30	35x8
	450kW-8	1340	1340	1480	660	1110	900	675	1000x3	1110	475	395	250	5700	30	35x8

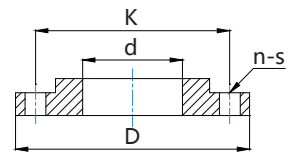
7.3 泵的出口在中心位置



型号	功率	A	B	C	H1	H2	L1	L2	L3	L4	L5	L6	L7	h	sxn
300UHB-Z-S	55kW-6	820	820	940	800	815	530	1000x2	300	336	272	150	3105	30	35x6
	75~132kW-6,160~200kW-4	820	820	940	800	815	530	1000x2	500	336	272	150	3340	30	35x6
	250kW-4,160kW-6	820	820	940	800	815	530	1000x2	500	336	272	150	3570	30	35x6
350UHB-Z-S	90~110kW-8	950	950	1070	950	910	500	1150x2	500	290	303	200	3690	30	35x6
	180kW-8,180~250kW-6	950	950	1070	950	910	500	1150x2	550	290	303	200	3920	30	35x6
400UHB-Z-S	250kW-6	950	950	1070	950	935	500	1150x2	550	300	293	200	3920	30	35x6
	280~315kW-6	950	950	1070	950	935	400	1000x3	400	200	293	200	4380	30	35x8
500UHB-Z-S	220kW-8	1090	1090	1210	1120	1155	500	1100x4	500	261	336	250	4875	30	35x8
	250~350kW-8,500kW-6	1090	1090	1210	1120	1155	750	1100x4	750	511	336	250	5225	30	35x8

7.4 进出口法兰尺寸 引用标准: GB/T 9116-2010 PN 1.0MPa

d	25	32	40	50	65	80	100	125	150	200	250	300	350	400	500	600		
D	115	140	150	165	185	200	220	250	285	340	395	445	505	565	670	780		
K	85	100	110	125	145	160	180	210	240	295	350	400	460	515	620	725		
n-s	4-Φ14		4-Φ18			8-Φ18			8-Φ22		12-Φ22		16-Φ22		16-Φ26		20-Φ30	



八. 启动、运行、维护及拆装程序说明

8.1 启动、运行及维护

8.1.1 运行前的检查

试运行前应先用手盘动联轴器或轴，检查转向是否正确，运转是否灵活，如盘不动或有异

常声音，应及时检查，检查时先从外部用手检查联轴器是否水平，从轴承座上的油镜孔处查看润滑油的位置是否在油镜的中心线附近(太多应放掉一些，太少应加上一些)，边检查边盘动，如果问题依然存在，就要拆泵检查，(拆泵时请参照本说明书上的结构简图和拆装程序)清理异物，并和本公司联系协商解决方法。

8.1.2 开车步骤

- 将泵内灌满液体
- 及时打开进口阀门(如进口阀门为单向止回阀，就不需要人工操作)
- 接通电源
- 再打出口阀门

8.1.3 运行

运行中如有异常声音，或有电机发热等不正常情况出现时，也应停机检查，检查方法和步骤同8.1.1。

8.1.4 停机

- 先关闭出口处阀门
- 切断电源，并及时关闭进口处阀门；(如进口阀门为单向止回阀，就不需要人工操作)。

8.1.5 维护

- 轴承座内的润滑油(40#柴机油)应定期更换，正常情况六个月更换一次。
- 寒冷季节，停泵后若有结冰现象，应先接通密封处冷却水，必要时可加热水进去解冻，之后用手盘动联轴器，直到运转灵活，再按照启动步骤开车。
- 有冷却水装置的泵，开车前应先接通冷却水，泵正常运行时，可继续接通，若条件不允许也可停掉，冷却水的流量和压力不宜过大，自来水即可；
- 泵在关闭出口阀门时的运行称为闭压运行状态，全塑泵或衬塑泵的闭压运行时间应尽可能减短，常温介质以不超过5分钟为限，高温介质最好不要超过2分钟；
- 泵不能承受进出口管道的重量，进口管路越短越好，泵出口到阀门处的垂直高度应尽可能短；
- 保持电机上没有水迹，防止电机受潮。

8.2 拆装程序

8.2.1 拆卸顺序(参照本说明书P2泵的结构简图)

- 拧下泵盖板2与泵壳9之间的连接螺栓，卸下泵盖板2及泵盖3。
- 拧下轴承座32与泵壳9之间的连接螺栓以及泵壳9的底脚螺栓，卸下泵壳9。(更换Z型密封无需拆卸泵壳)
- 用专用工具，按叶轮工作时的旋转方向拧下锁紧螺母5及防转螺母6等；同样方向旋下叶轮10。
- 依次取出动环15、静环18、鼓形圈20等密封组件。

8.2.2 双端面集装式机械密封的安装方法(参照本说明书P4密封结构简图)

- 将机封压盖7、机封组合9依次套入主轴13。
- 将机封垫块4放入后泵盖5(注意两侧垫床)，安装后泵盖组合使之固定于轴承座上。
- 用螺栓连接机封压盖7和后泵盖组合，并对角均匀拧紧。

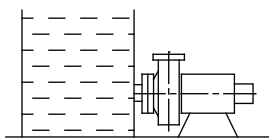
安装顺序与拆卸顺序相反，需要注意的是：

- 将叶轮锁紧螺母与主轴拼帽相对拧紧后，检查叶轮与泵壳之间的间隙，要求在2.5mm左右，可通过改变叶轮调节圈的厚度来进行调整。
- 安装好泵盖后，检查泵盖与叶轮之间的间隙(从出口处往里看)，应保证在2.5mm左右，高温介质用泵此间隙要求在3mm左右，可通过增减泵盖垫来进行调整。

- 压紧密封挡环2，查看其与机封组间的间隙，通过增减机封垫床保证其间隙为1mm左右。
- 拧紧固定环12、拆下定位板11，安装完成。

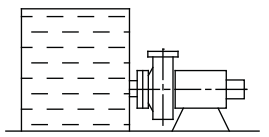
拆卸机封前必须将定位板复位至卡槽中并拧紧螺栓，再松开固定环，否则需要重新调校机封组合。

九. 常见槽位的安装示意与说明



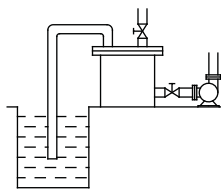
A. 高位槽正压状态

特点说明：泵安装在储槽的底部，储槽内介质处于正压状态，泵进口处阀门打开时，储槽的液体能自流到泵腔中，**这是UHB-Z系列脱硫循环泵最理想的安装方式。**



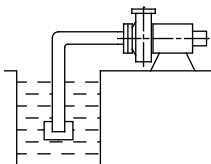
B. 高位槽负压状态

特点说明：泵安装在储槽的底部，密闭的储槽处于负压状态，这种状态选泵，必须弄清储槽中负压的确切数据，再和本公司联系，方可定型。



C. 低位槽配虹吸桶状态

特点说明：泵安装在储槽的上部，在进口管道靠近泵进口处安装一帮助启动的虹吸桶，第一次启动泵之前需将虹吸桶中灌满液体，以后就不需要再灌，虹吸桶的制作可根据介质性的不同选用相适应的材料和制造工艺，虹吸桶的制作要求就是密封性好，不能漏水漏气，虹吸桶大小的计算方法如下： $V=(3\sim5)\times\frac{\pi d^2}{4}\times L$ d: 进口管直径，L: 进口管总长，V: 虹吸桶容积，根据计算出的容积和现有材料的尺寸，再确定虹吸桶的直径和高度。



D. 低位槽装底阀状态

特点说明：泵安装在储槽的上部，进口管道底部需要安装底阀，每次启动泵之前，都须将泵腔内灌满液体，切不可开空车。**不推荐使用！**

宙斯泵业脱硫泵使用现场



生产许可

生产许可证号：
XK06-003-00176



宜兴市宙斯泵业有限公司

地址：江苏省宜兴市丁蜀镇大浦工业集中区

邮编：214225

电话：

传真：